

# ПАСПОРТ



**led MIRROR    SHOWER box**  
інтер'єрні дзеркала та душові кабіни



# **OLVIA**

## **Душова кабіна**

Інструкція по монтажу

В інструкції наведений приклад монтажу  
правого варіанта

## **ШАНОВНИЙ ПОКУПЕЦЬ!**

Ми дякуємо Вам за придбання Душової kabіни ТМ Liberta та впевнені, що вона виправдає всі Ваші очікування.

Душова kabіна може використовуватися як в побутових, так і в комерційних умовах. У будь-якому випадку, її монтування буде простим та безпечним, а використання принесе задоволення і користь для здоров'я Вам та Вашій сім'ї.

Придбаний Вами виріб виготовлений відповідно до сучасних європейських технічних стандартів, відповідає необхідним будівельним і санітарним нормам, адаптовано для експлуатації в Україні.

Будь ласка, уважно ознайомтесь з цією інструкцією по монтуванню та експлуатації Душової kabіни, для забезпечення виробу максимально зручного та ефективного монтування, використання та обслуговування.

Компанія-виробник ТМ Liberta лишає за собою право не повідомляти користувача про внесення якісних змін до конструкції виробу.

Дякуємо за Ваш вибір!

### **УВАГА!**

Монтування Душової kabіни повинне виконуватись фахівцями з відповідною кваліфікацією та досвідом роботи з гартованим склом та скляними виробами.

Монтувальник повинен забезпечити власну безпеку під час роботи зі склом (захисні окуляри, рукавиці, відповідна одяг, тощо).

Торці та кути скла є найбільш вразливими ділянками. Категорично заборонено допускати найменші удари у ці ділянки під час монтування.

Перед початком монтування необхідно уважно ознайомитись з даною інструкцією та перевірити комплектність і цілісність виробу.

Компанія-виробник ТМ Liberta не несе відповідальності за дефекти, виявлені на вже встановлених виробках.

Перед монтуванням обов'язково перевірити, чи відповідає вигляд, розміри і колір виробу Вашим побажанням.

У випадку, якщо Душова kabіна доставлена з холодного середовища в тепле приміщення, монтаж проводити через деякий час, щоб виріб прийняв температуру приміщення.

Душова kabіна призначена для побутового використання усередині приміщення.

Елементи упаковки (пластикові куточки, металеві скріпки) можуть бути потенційно небезпечні для дітей, тому відразу ж після монтування Душової kabіни приберіть їх в недоступне для дітей місце.

Регулярно, з періодичністю не менше 1 раз у 6 місяців, проводьте зовнішній огляд душової kabіни, підтягніть усі кріплення. У випадку некоректної роботи будь якого механізму, негайно повідомте виробника зручним для вас засобом.

Довговічність та герметичність встановленої душової kabіни залежить від кваліфікації монтувальника та якістю виконаних ним робіт. Обов'язково, задля власної безпеки, після закінчення монтувальних робіт, вимагайте у монтувальника складання Акту виконаних робіт.

Компанія-виробник ТМ Liberta не несе будь якої відповідальності перед покупцем за якість виконаних робіт третьою стороною: послуги транспортування та вантажників, послуги монтування, клінінгу та інші послуги не пов'язані з компанією-виробником.

Дотримуйтесь умов гарантії.

### **ЗАБОРОНЕНО!**

Встановлювати Душову kabіну без використання захисних засобів власної безпеки (окуляри, рукавиці, одяг, взуття, тощо).

Встановлювати Душову kabіну на вулиці.

Використовувати Душову kabіну не за призначенням.

Чистити Душову kabіну абразивними і агресивними миючими засобами.

### **ПОВСЯКДЕННИЙ ДОГЛЯД.**

Використовуйте звичайні рідкі миючі засоби та м'яку тканину для прибирання Душової kabіни.

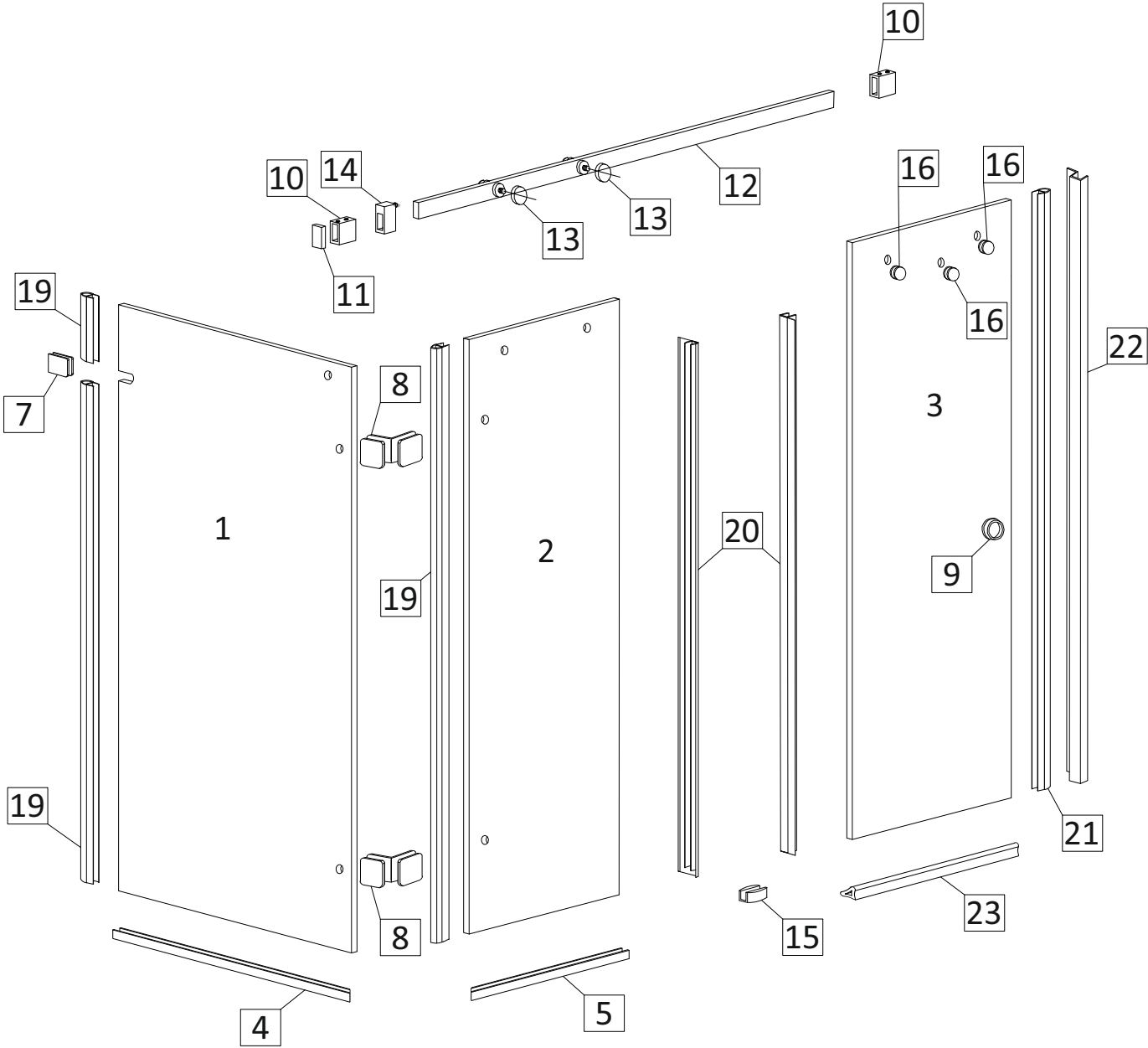
Заборонено користуватися миючими засобами, що містять ацетон, аміак, органічні розчинники та дезинфікуючими засобами що містять формальдегід.

Для поліровки і наведення блиску можна користуватися спеціально призначеними для цього засобами.

Осад і наліт, що залишаються від води, з поверхні kabіни краще видалити, змочивши м'яку тканину в теплом лимонному соці або оцті.

Металеві частини Душової kabіни легко протріть м'якою вовняною тканиною.

**Душова кабіна OLVIA безпрофільна система монтажу.**

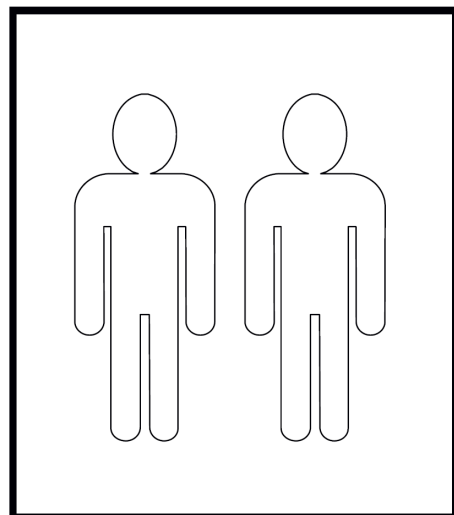
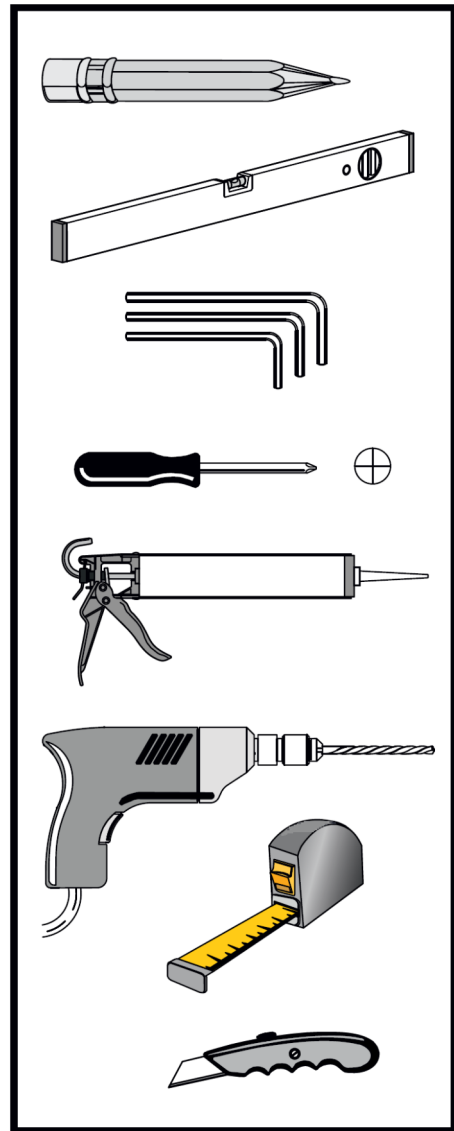




## СПЕЦИФІКАЦІЯ

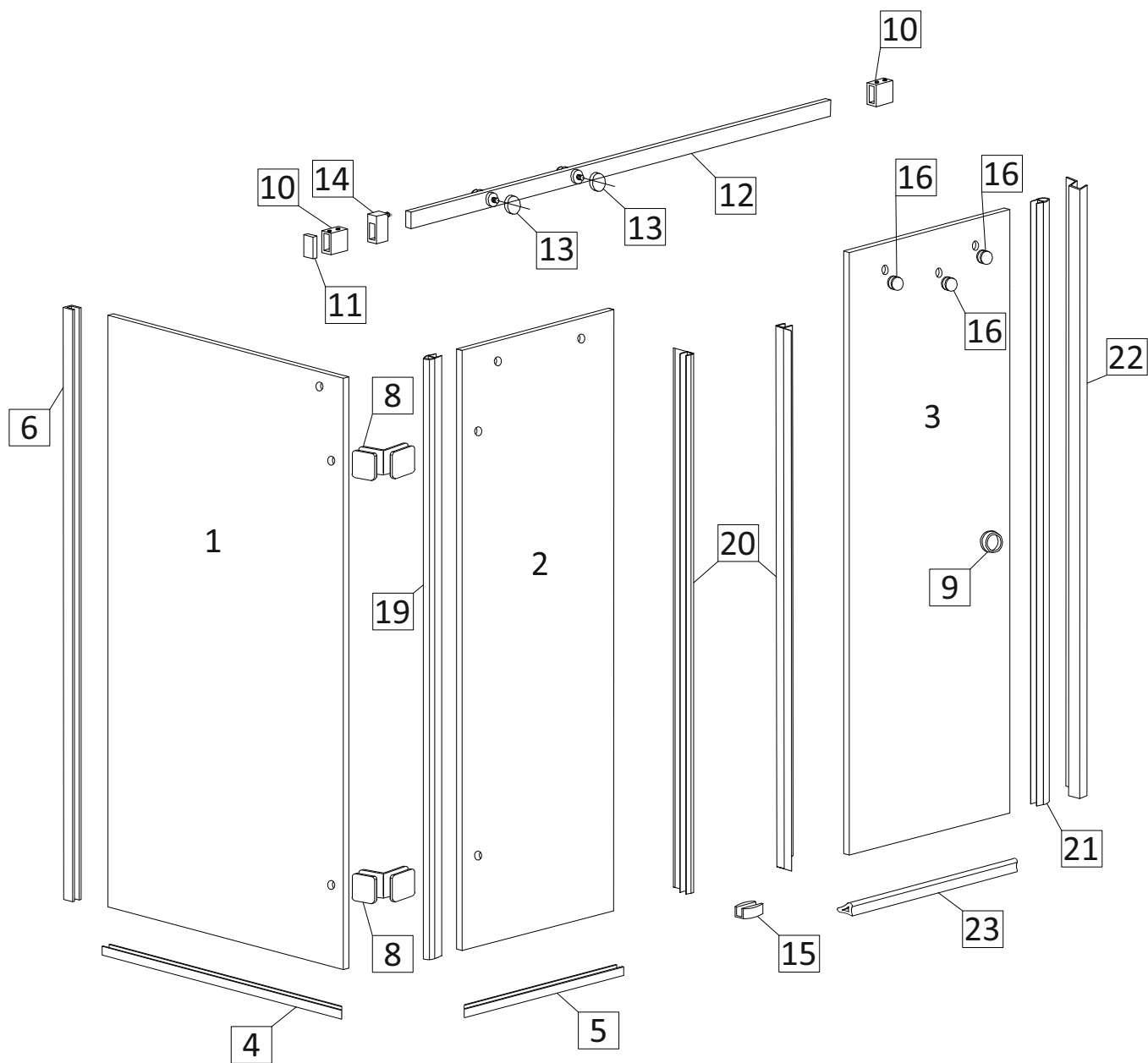
### Душова кабіна OLVIA безпрофільна система монтажу.

№	Позначення	Найменування	Шт
1		скло	1
2			1
3			1
4		профіль на підлогу (бокова стінка)	1
5		профіль на підлогу (нерухома частина дверей)	1
7		кріплення стіна-скло	1
8		кріплення скло-скло	2
9*		ручка кругла	1
10		кріплення стіна-стабілізатор	2
11		заглушка	1
12		стабілізатор	1
13		кріплення стабілізатор-скло	2
14		стопор	1
15		нижня направляюча	1
16		ролик	3
19		ущільнювач	3
20		ущільнювач	2
21		магнітний ущільнювач	1
22		магнітна планка	1
23		поріжок	1
24		дюбель 8x40	4
25		шуруп 4x40	4
26		дюбель 6x35	15
27		шуруп 3x35	10
28		шуруп 3x25	5
29		підкладка 10мм	2



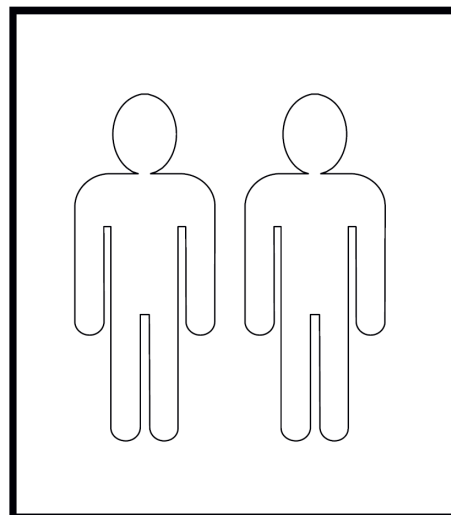
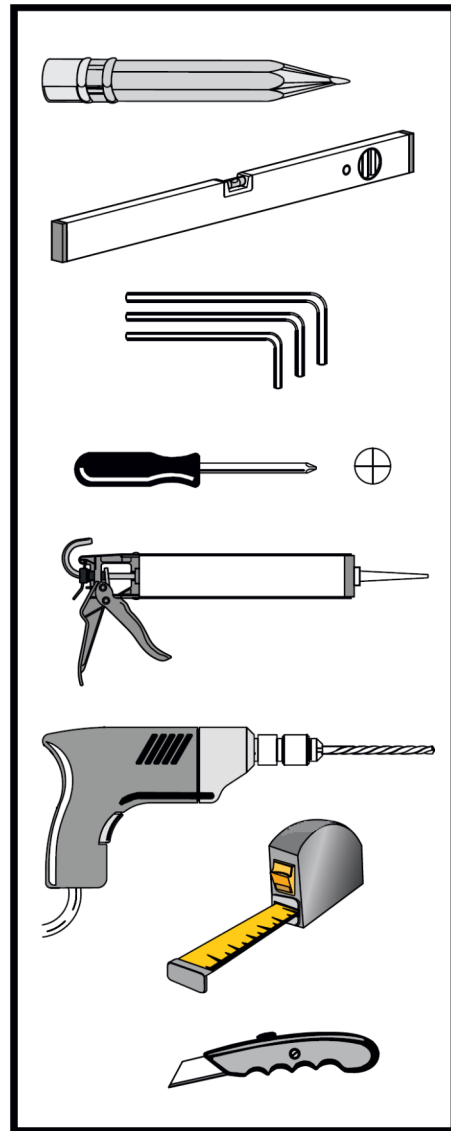
\* при купівлі виробу у даній комплектації

# Душова кабіна OLVIA профільна система монтажу.



## СПЕЦИФІКАЦІЯ Душова кабіна OLVIA профільна система монтажу.

№	Позначення	Найменування	Шт
1		скло	1
2			1
3			1
4		профіль на підлогу (бокова стінка)	1
5		профіль на підлогу (нерухома частина дверей)	1
6		профіль на стіну	1
8		кріплення скло-скло	2
9*		ручка кругла	1
10		кріплення стіна- стабілізатор	2
11		заглушка	1
12		стабілізатор	1
13		кріплення стабілізатор- скло	2
14		стопор	1
15		нижня направляюча	1
16		ролик	3
19		ущільнювач	1
20		ущільнювач	2
21		магнітний ущільнювач	1
22		магнітна планка	1
23		поріжок	1
24		дюбель 8x40	3
25		шуруп 4x40	3
26		дюбель 6x35	20
27		шуруп 3x35	15
28		шуруп 3x25	5
29		підкладка 10мм	2

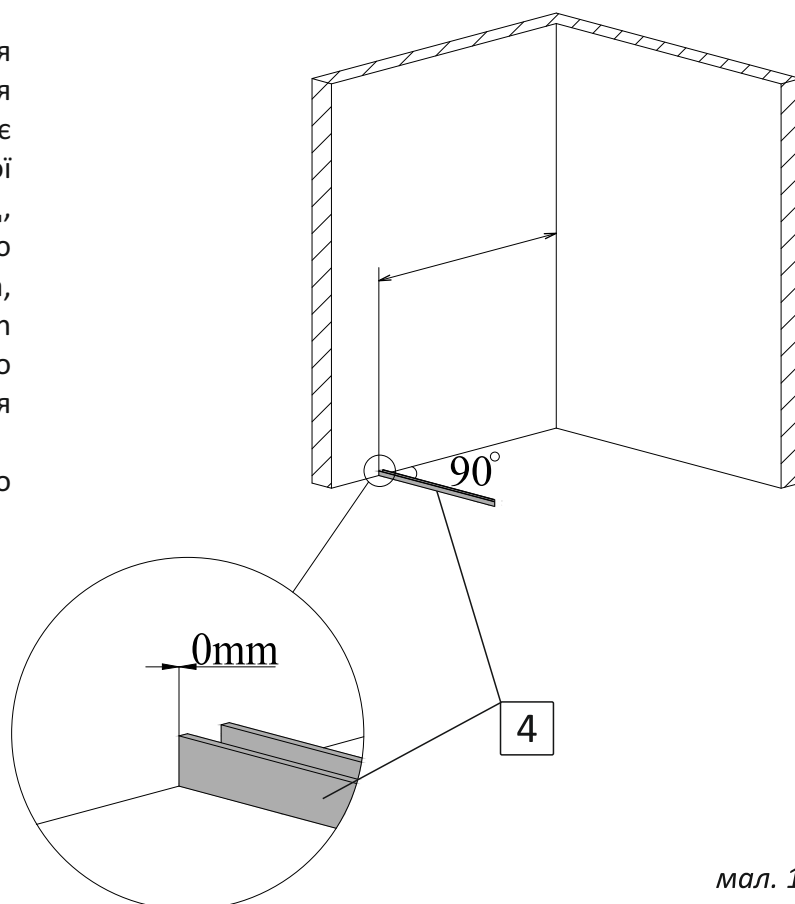


\* при купівлі виробу у даній комплектації

## 1. Встановлення профілей на підлогу.

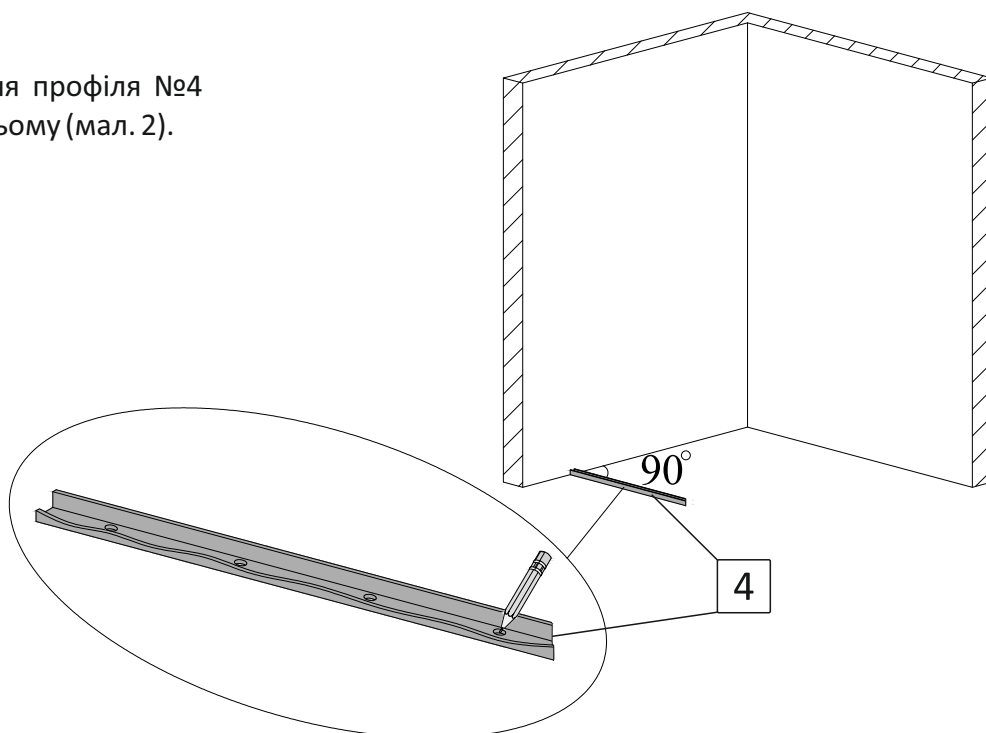
1.1. Визначте відстань розміщення зовнішньої сторони підлогового профіля №4 від стіни. Ця відстань дорівнює розміру ширини дверей вашої душової kabіни, що вказана у назві. Наприклад, якщо ви придбали душову kabіну з назвою Душова kabіна Liberta «OLVIA» прозора, двері 1200 R, стінка 800, ручка Кругла, h 2000 – це означає, що відстань від стіни до зовнішньої сторони підлогового профіля №4 дорівнює 1200мм.

Притисніть підлоговий профіль №4 до стіни під прямим кутом (мал. 1).



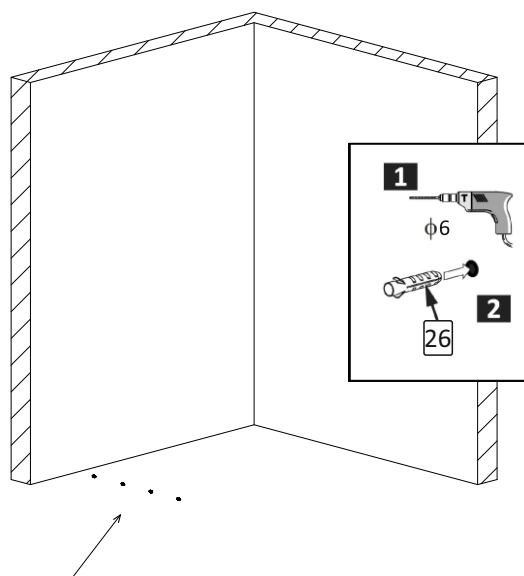
мал. 1  
(вигляд спереду)

1.2. Відмітьте положення профіля №4 на підлозі крізь отвори на ньому (мал. 2).



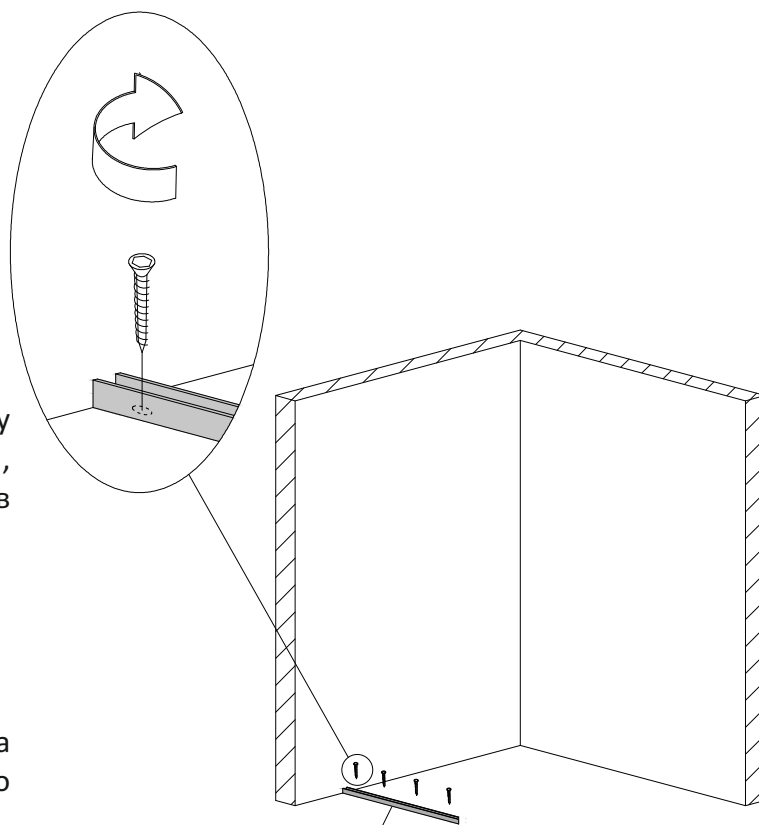
мал. 2  
(вигляд спереду)

1.3. Виконайте свердління отворів у підлозі діаметром 6мм. Вставте в підготовлені отвори дюбелі №26 (мал. 3).

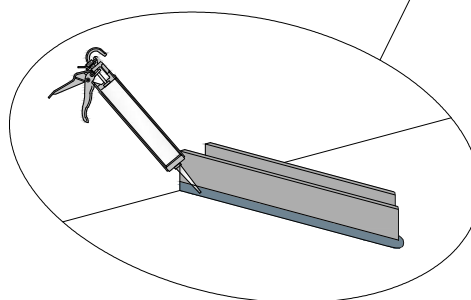


мал. 3  
(вигляд спереду)

1.4. Нанесіть на нижню сторону профіля, що прилягає до підлоги, прозорий силікон. За допомогою шурупів №27 закріпіть профіль до підлоги (мал. 4).

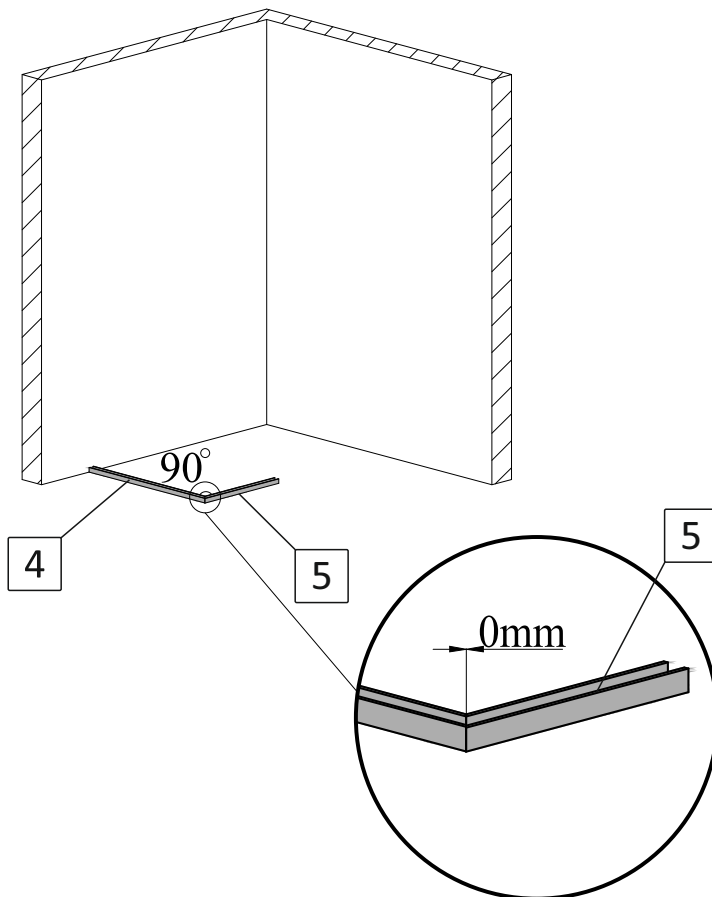


1.5. При монтуванні душової kabіни на піддон, профіль необхідно приклеїти до піддона прозорим силіконом.



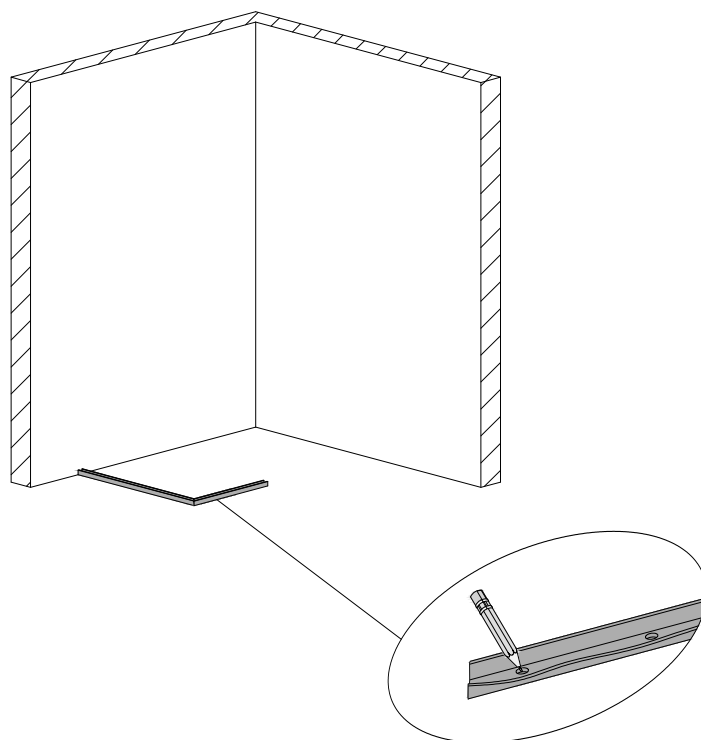
мал. 4  
(вигляд спереду)

1.6. Притисніть профіль нерухомої частини дверей №5 до встановленого профіля №4 таким чином, щоб вони утворили між собою кут  $90^\circ$  (мал. 5).



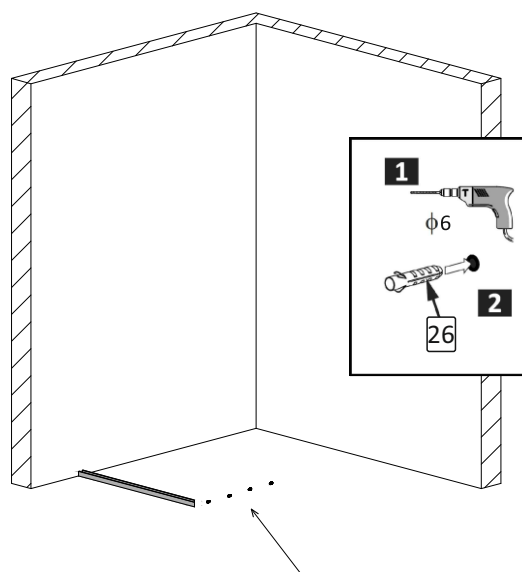
мал. 5  
(вигляд спереду)

1.7. Відмітьте положення профіля №5 на підлозі крізь отвори на ньому (мал. 6).



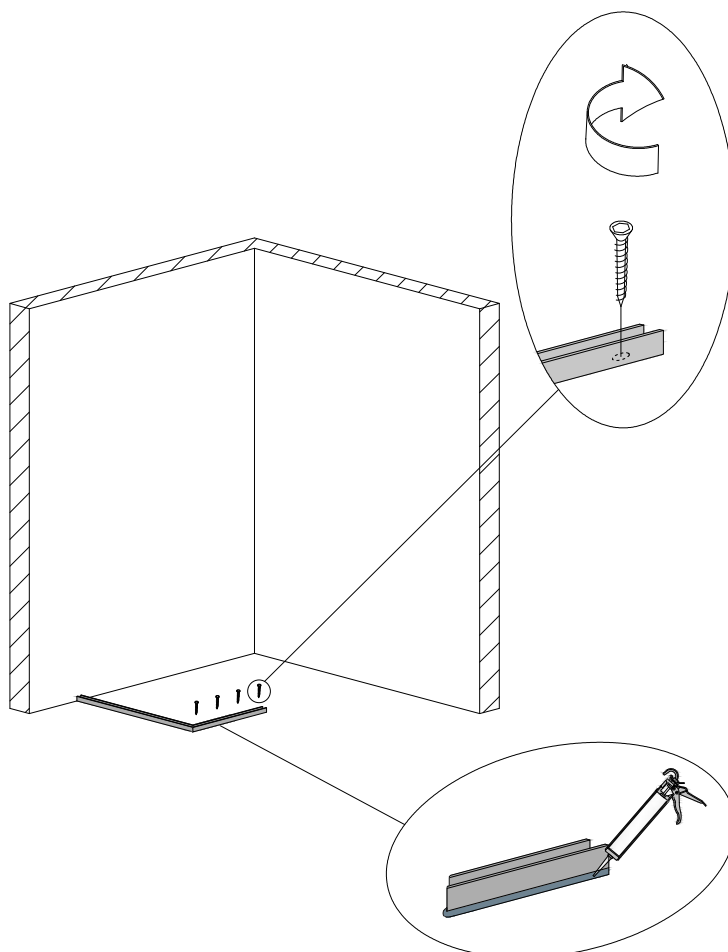
мал. 6  
(вигляд спереду)

1.8. Виконайте свердління отворів у підлозі діаметром 6мм. Вставте у підготовлені отвори дюбелі №26 ( мал. 7).



мал. 7  
(вигляд спереду)

1.9. Нанесіть на нижню сторону профіля прозорий силікон. За допомогою шурупів №27 закріпіть профіль до підлоги (мал. 8).



мал. 8  
(вигляд спереду)

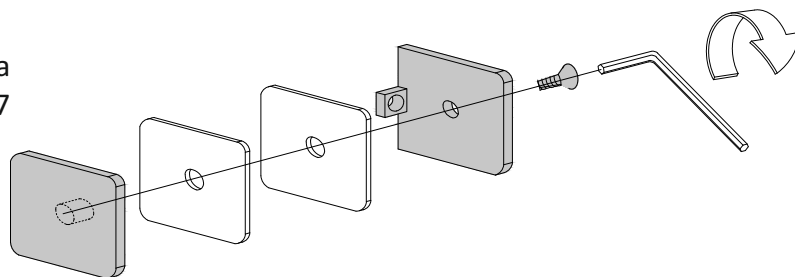
1.10. При монтуванні душової kabіни на піддон, профіль необхідно приклеїти до піддона прозорим силіконом.



## 2. Встановлення бокової стінки

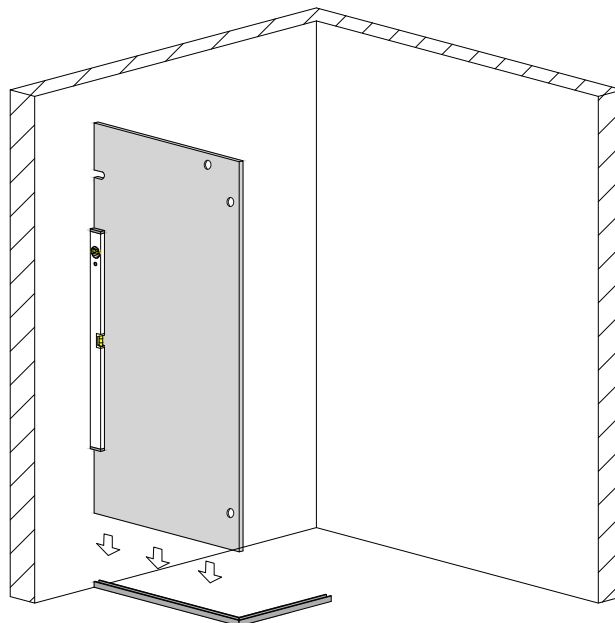
(безпрофільна система монтажу).

2.1. За допомогою 6-гранного ключа розберіть кріплення стіна-скло №7 (мал. 9).



мал. 9

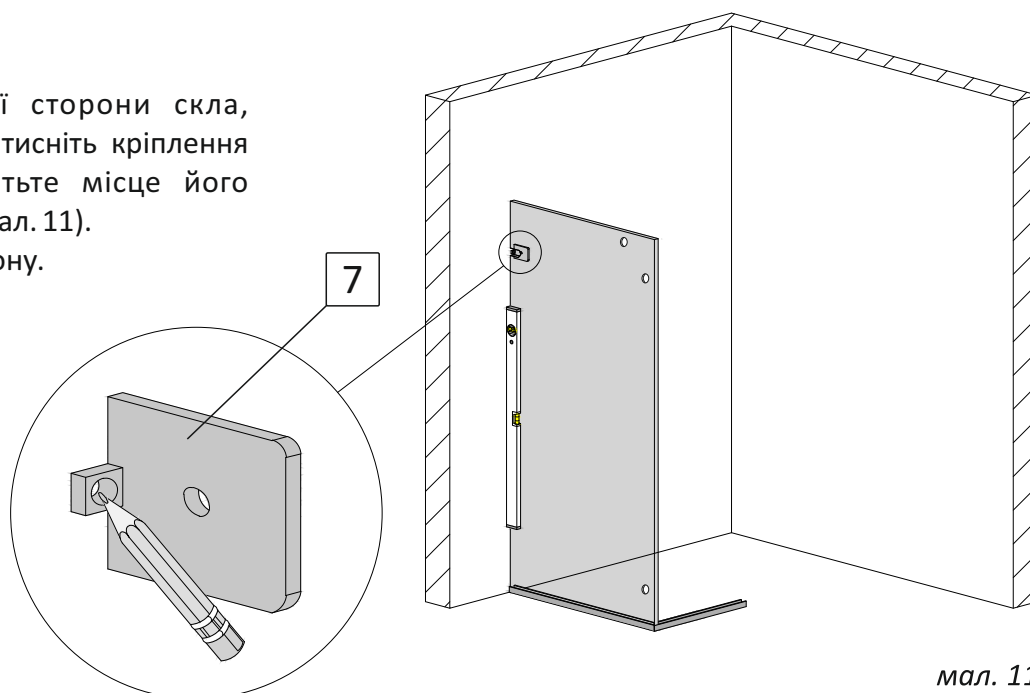
2.2. Встановіть скло бокової стінки у профіль №4, що на підлозі. Притисніть до стіни. При допомозі рівня забезпечте **виключно вертикальне!** положення скла (мал. 10).



мал. 10  
(вигляд спереду)

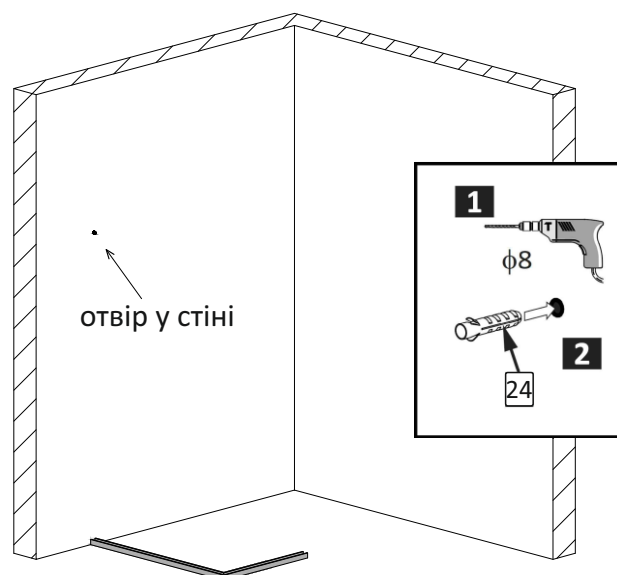
2.3. З внутрішньої сторони скла, посередині вирізу, притисніть кріплення стіна-скло №7. Відмітьте місце його встановлення на стіні (мал. 11).

Відставте скло у сторону.



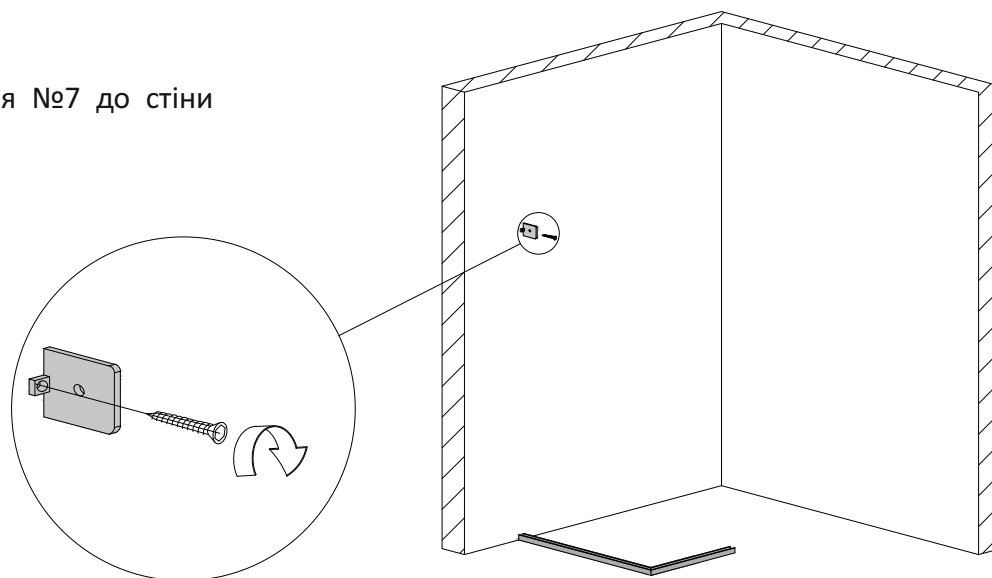
мал. 11  
(вигляд спереду)

2.4. Виконайте свердління отвору у стіні діаметром 8мм. Вставте в отвір дюбель №24 (мал. 12).



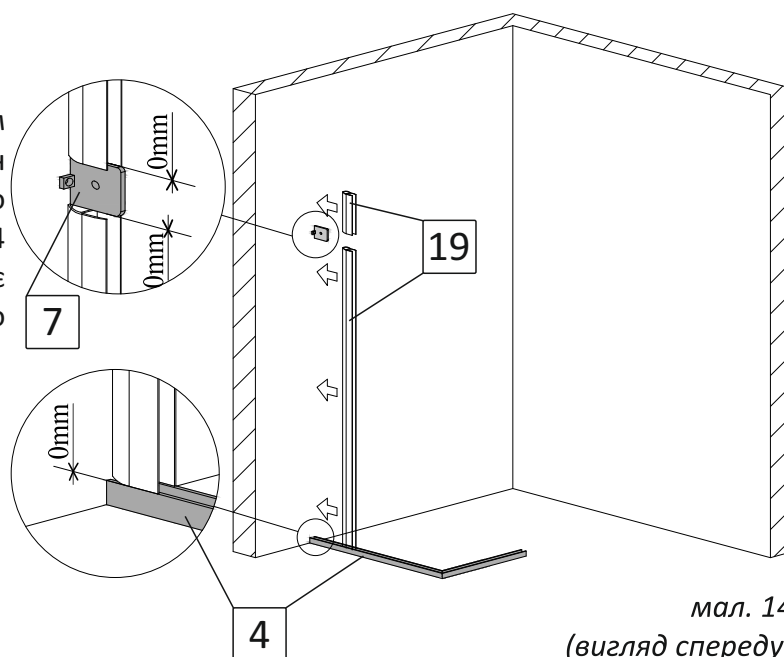
мал. 12  
(вигляд спереду)

2.5. Закріпіть кріплення №7 до стіни шурупом №25 (мал.13).



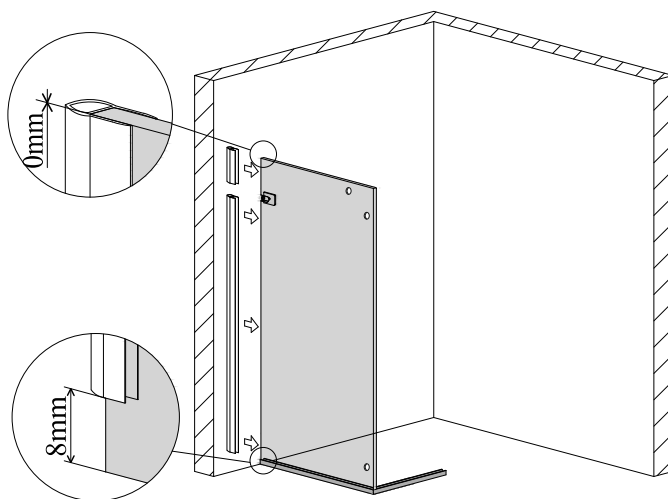
мал. 13  
(вигляд спереду)

2.6. Підріжте канцелярським ножем ущільнювач №19 таким чином, щоб він щільно прилягав знизу до верхнього краю встановленого на підлозі профіля №4 (усередину профіля ущільнювач не має заходити), а зверху – до нижнього краю встановленого кріплення №7 (мал. 14).



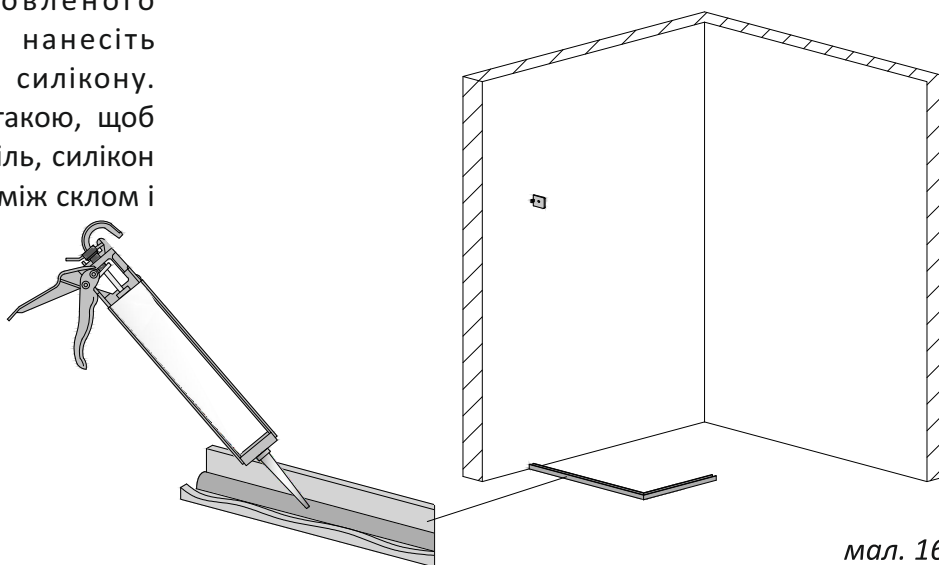
мал. 14  
(вигляд спереду)

2.7. Одягніть цей ущільнювач на торець скла зі сторони стіни. Залиште відступ до нижнього краю скла 8мм (мал.15).



мал. 15  
(вигляд спереду)

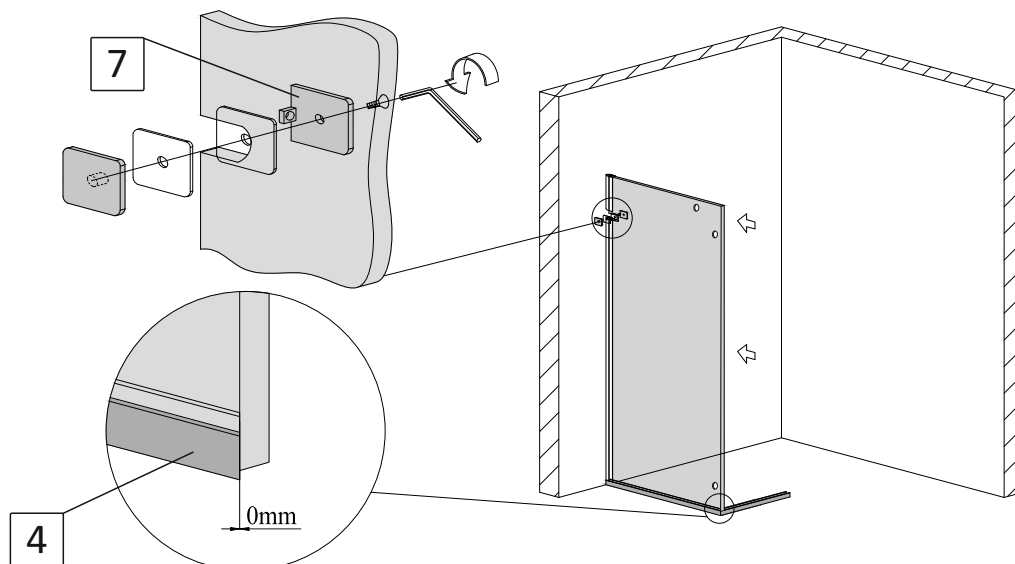
2.8. Усередину встановленого підлогового профіля №4 нанесіть суцільний шар прозорого силікону. Кількість силікону має бути такою, щоб при встановленні скла у профіль, силікон заповнив усі можливі пустоти між склом і профілем (мал. 16).



мал. 16  
(вигляд спереду)

2.9. Вставте скло бокової стінки у підлоговий профіль №4. Притисніть до стіни та зафіксуйте кріпленням №7. Зовнішній торець скла має бути в один рівень з профілем на підлозі (мал. 17).

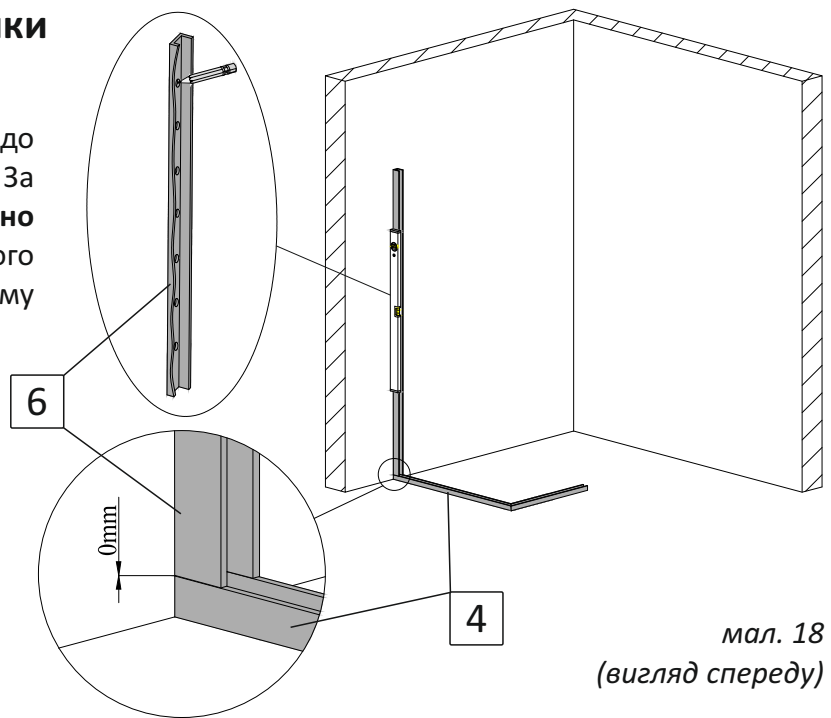
Для запобігання можливого протікання, рекомендуємо з внутрішньої сторони душової kabіни за допомогою прозорого силікону зробити герметизацію по всій висоті стику між ущільнювачами №19 на склі та стіною до якої вони прилягають.



мал. 17  
(вигляд спереду)

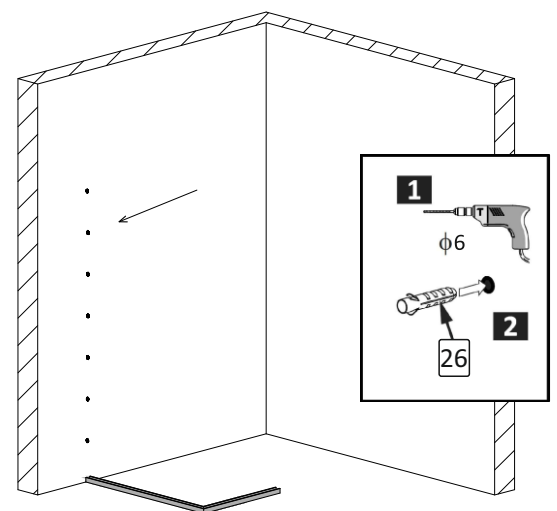
### 3. Встановлення бокової стінки (профільна система монтажу).

3.1. Профіль на стіну №6 притисніть до стіни та до профіля на підлозі №4. За допомогою рівня забезпечте **виключно вертикальне положення!** Відмітьте його положення на стіні крізь отвори на ньому (мал. 18)



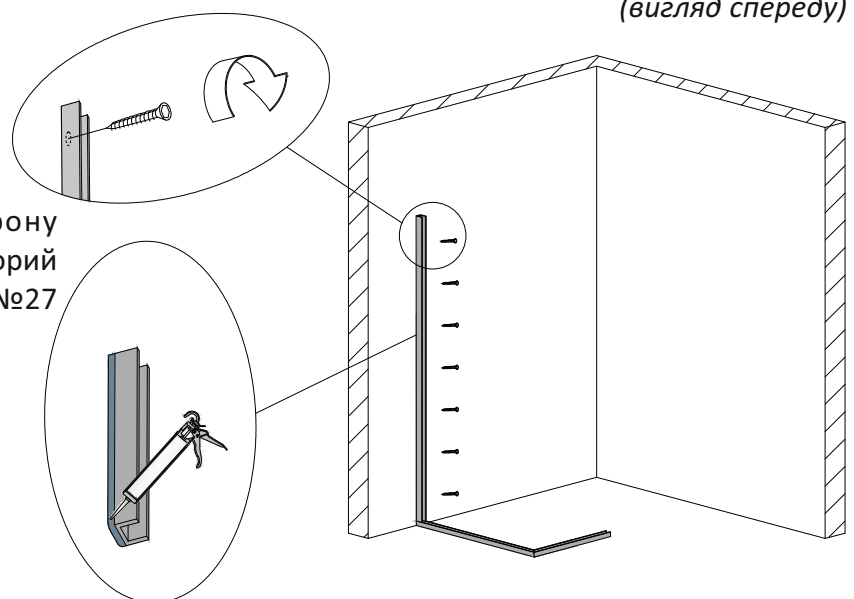
мал. 18  
(вигляд спереду)

3.2. Виконайте свердління отворів у стіні діаметром 6мм. Вставте в підготовлені отвори дюбелі №26 (мал. 19).



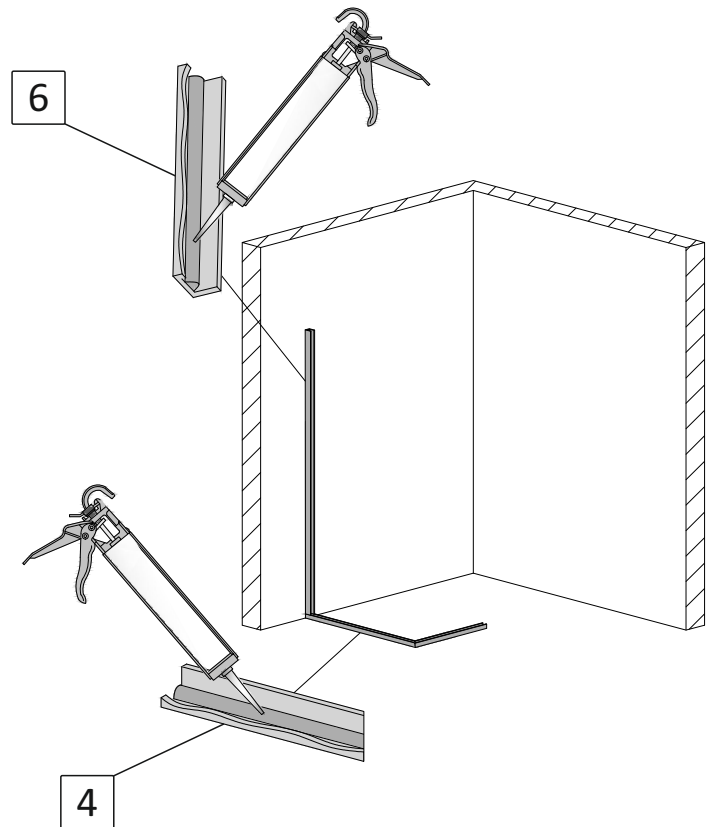
мал. 19  
(вигляд спереду)

3.3. Нанесіть на нижню сторону профіля, що прилягає до стіни, прозорий силікон. За допомогою шурупів №27 закріпіть профіль до стіни (мал. 20).



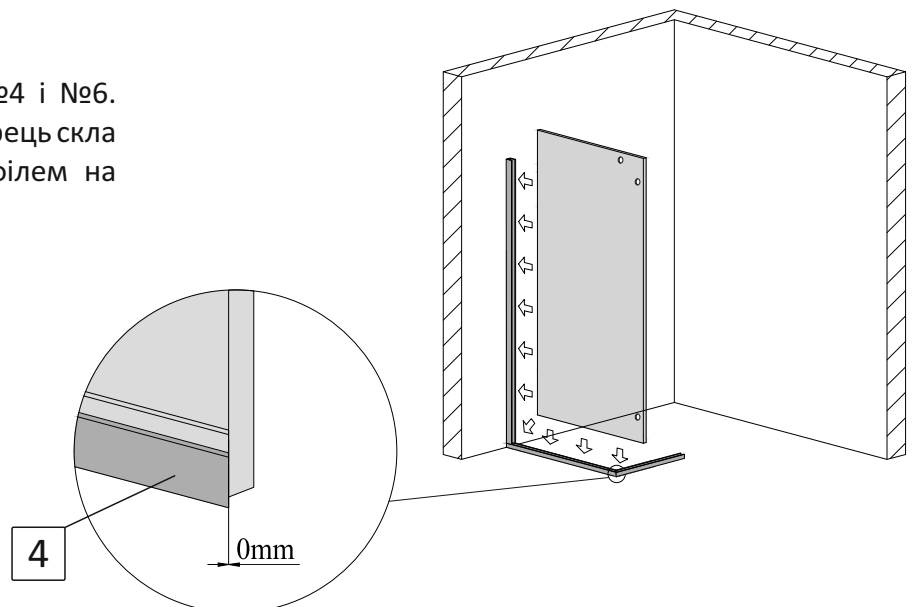
мал. 20  
(вигляд спереду)

3.4. Усередину встановлених профілей №4 і №6 нанесіть суцільний шар прозорого силікону. Кількість силікону має бути такою, щоб при встановленні скла у профілі, силікон заповнив усі можливі порожнечі між склом і профілями (мал. 21).



мал. 21  
(вигляд спереду)

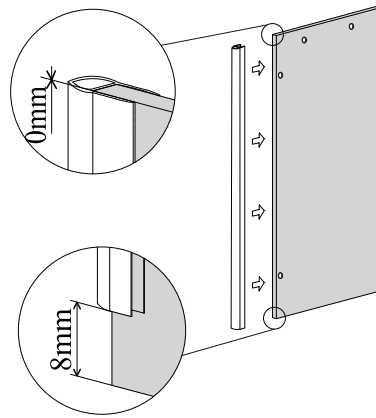
3.5. Вставте скло у профілі №4 і №6. Притисніть до стіни. Зовнішній торець скла має бути в один рівень з профілем на підлозі (мал. 22).



мал. 22  
(вигляд спереду)

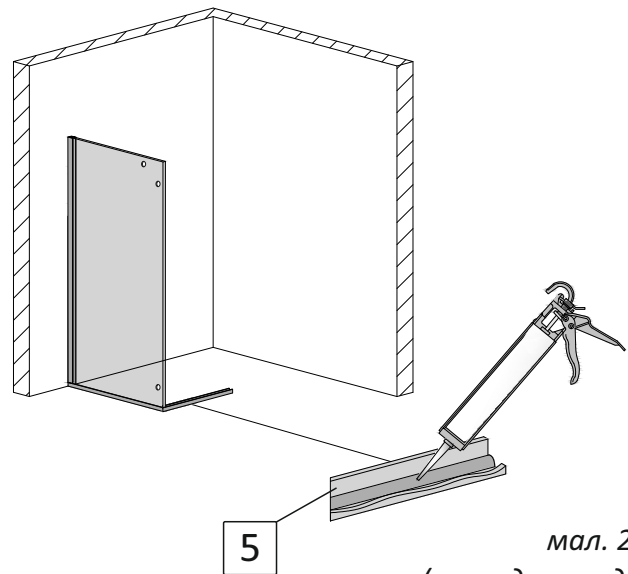
## 4. Встановлення нерухомої частини дверей.

4.1. Одягніть ущільнювач №19 на вертикальний торець нерухомої частини дверей зі сторони отворів у склі. Залиште відступ до нижнього краю скла 8мм (мал. 23).



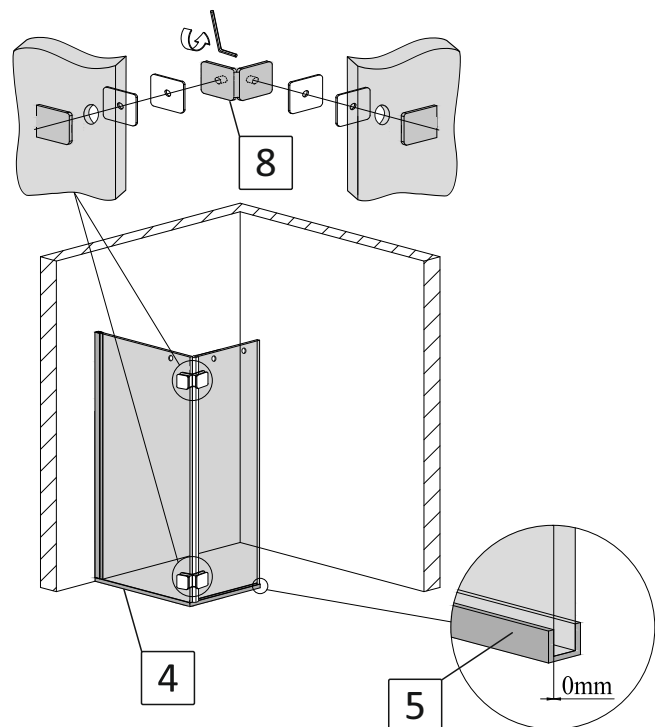
мал. 23  
(вигляд спереду)

4.2. Усередину підлогового профіля №5 нанесіть суцільний шар прозорого силікону. Кількість силікону має бути такою, щоб при встановленні скла у профілі, силікон заповнив усі можливі порожнечі між склом і профілями (мал. 24).



мал. 24  
(вигляд спереду)

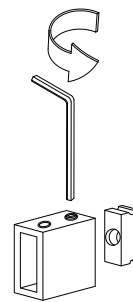
4.3. Вставте скло нерухомої частини дверей у підлоговий профіль №5, таким чином, щоб торець скла одягнений в ущільнювач №19 був обернений до бокової стінки. Притисніть нерухому частину дверей до бокової стінки та зафіксуйте кріпленнями №8. Зовнішній торець скла нерухомої частини дверей має бути в один рівень з профілем на підлозі №5 (мал. 25).



мал. 25  
(вигляд спереду)

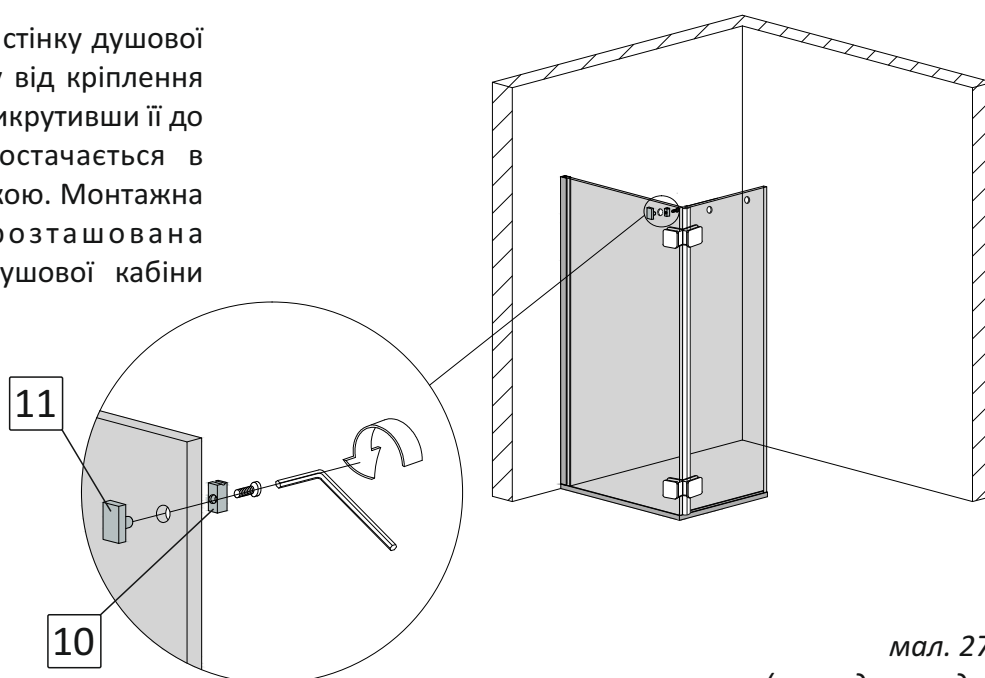
## 5. Встановлення стабілізатора.

5.1. За допомогою 6-гранного ключа розберіть два кріплення стіна-стабілізатор №10, відокремивши монтажні пластини (мал. 26).



мал. 26

5.2. Закріпіть на бокову стінку душової kabіни монтажну пластину від кріплення стіна-стабілізатор №10, прикрутивши її до заглушки №11. Гвинт постачається в комплекті разом із заглушкою. Монтажна пластина має бути розташована вертикально всередині душової kabіни (мал. 27).

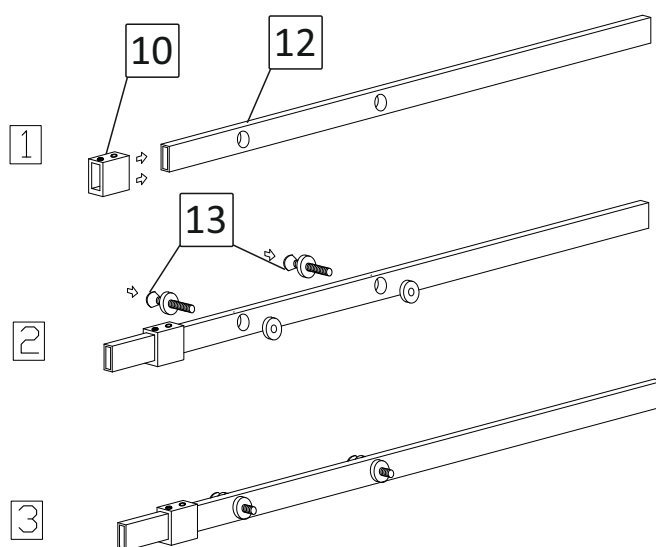


мал. 27  
(вигляд спереду)

5.3. Одягніть на стабілізатор №12 кріплення №10, монтажна пластина якого закріплена на боковій стінці душової kabіни (мал. 28-1).

**Увага! Кріплення №10 одягається на стабілізатор зі сторони отворів. Зажимний гвинт монтажної пластини має бути ззовні кріплення №10.**

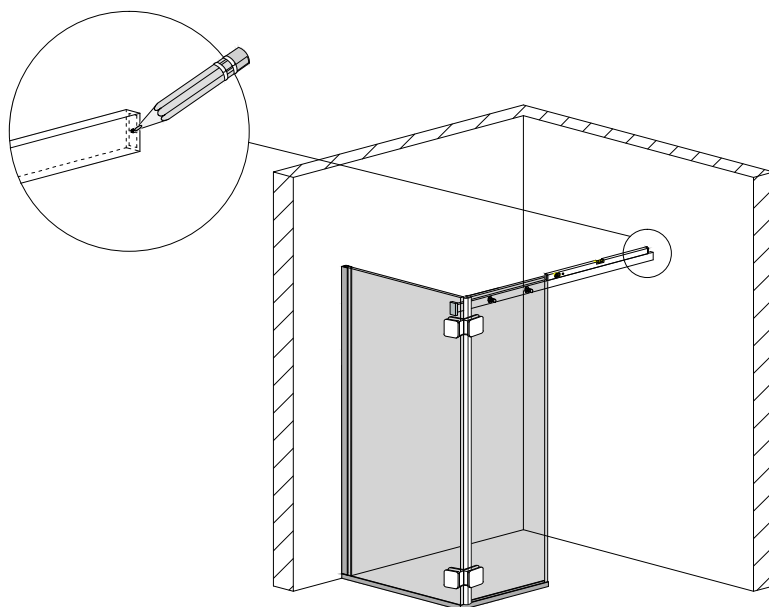
Розберіть два кріплення стабілізатор-скло №13 та одягніть їх на стабілізатор №12. Ззовні на кріплення №13 одягніть металеві та пластикові шайби, які входять у його комплект (мал. 28-2, мал. 28-3).



мал. 28

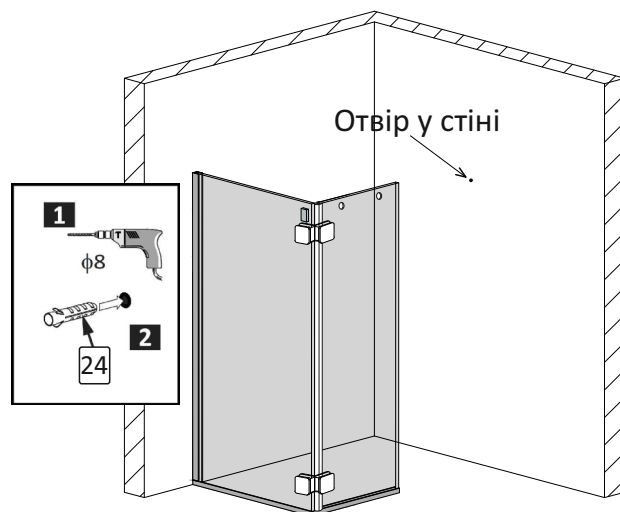


5.4. Розмістіть стабілізатор на душову кабінку. Кріплення №10 одягніть на монтажну пластину що на боковій стінці (не закріплюючи її). Фіксуючі гвинти кріплення №13 просуньте в отвори у склі нерухомої частини дверей, пластикова шайба має бути між стабілізатором та склом. За допомогою рівня забезпечте **виключно горизонтальне!** положення стабілізатора (можливий незначний нахил у напрямку руху дверей на зачинення). Відмітьте на стіні розташування центра стабілізатора (мал. 29). Відставте стабілізатор у сторону.



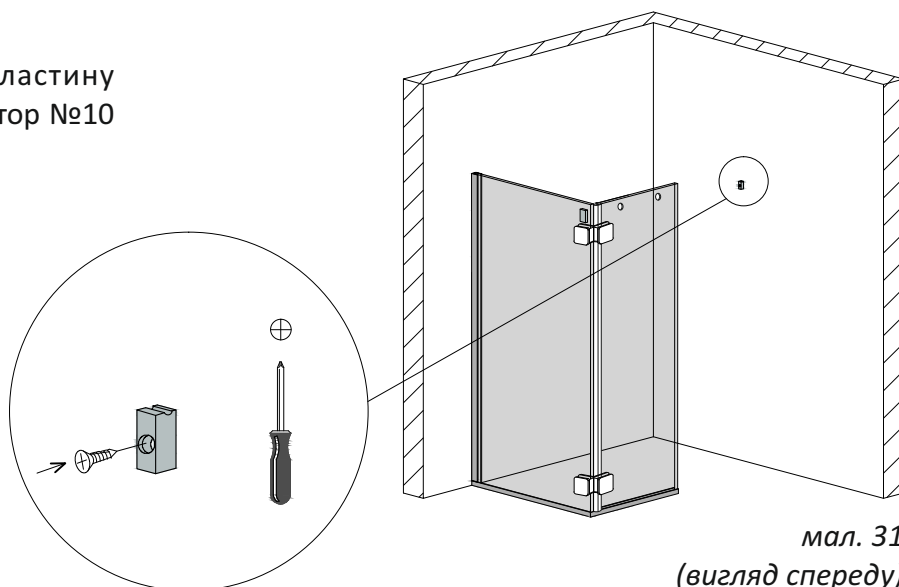
мал. 29  
(вигляд спереду)

5.5. Виконайте свердління отвору у стіні діаметром 8мм. Вставте в отвір дюбель №24 (мал. 30).



мал. 30  
(вигляд спереду)

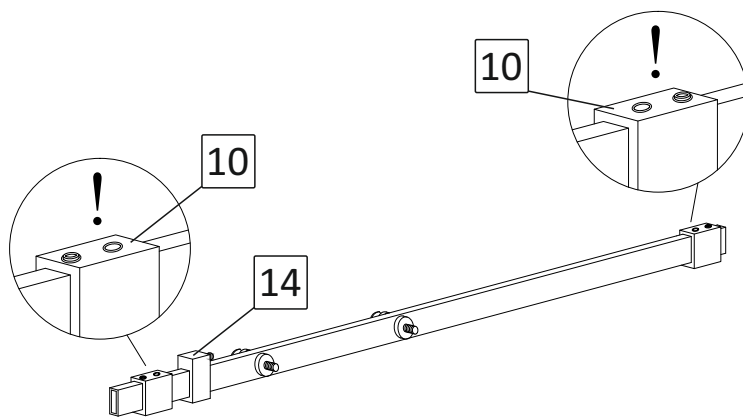
5.6. Закріпіть монтажну пластину другого кріплення стіна-стабілізатор №10 до стіни шурупом №25 (мал. 31).



мал. 31  
(вигляд спереду)

5.7. Зберіть стабілізатор. Одягніть на нього стопор №14 та два кріплення №10 (мал.32).

**Увага ! Зажимний гвинт монтажної пластини кожного кріплення №10 має бути ззовні. Стопор №14 розмістіть на стороні куди відчиняються двері, пом'якшуючий відбійник має бути обернений до середини стабілізатора.**

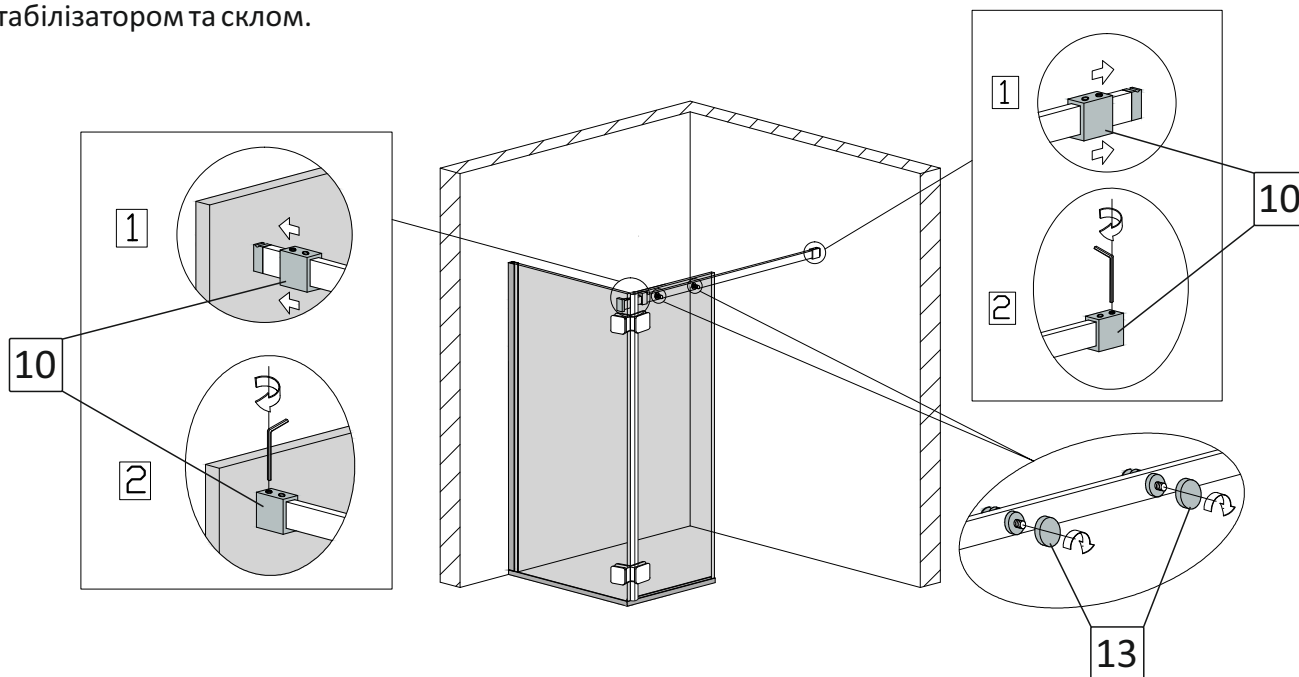


мал. 32

5.8. Закріпіть стабілізатор на душовій кабіні (мал. 33).

Спочатку одягніть обидва кріплення №10 на монтажні пластини (перша монтажна пластина встановлена на скляній боковій стінці, друга на стіні) та затягніть їх за допомогою 6-гранника (фіксуючі гвинти розташовані ззовні кріплення №10). Відрегулюйте положення стабілізатора по горизонталі та зафіксуйте його положення за допомогою других гвинтів на кріпленнях №10 (гвинти обернені до середини стабілізатора).

Далі закріпіть до скла обидва кріплення №13. Зверніть увагу на наявність пластикової шайби між стабілізатором та склом.

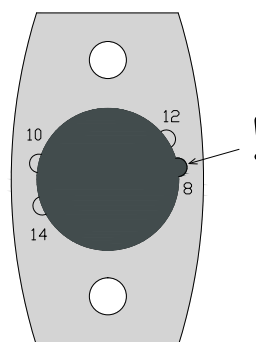


мал. 33

(вигляд спереду)

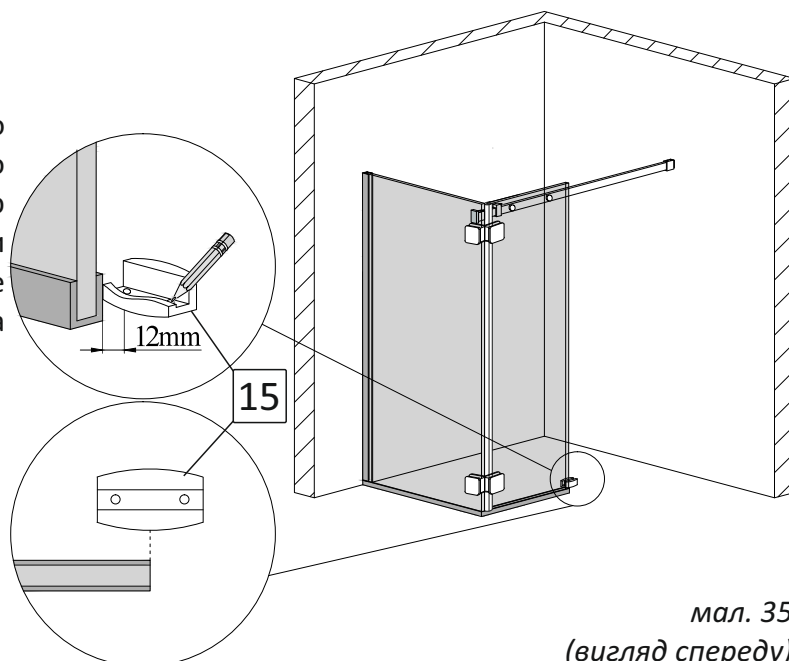
## 6. Встановлення нижньої направляючої.

6.1. Виставте положення індикатора нижньої направляючої №15 на відмітку «8» (мал. 34).



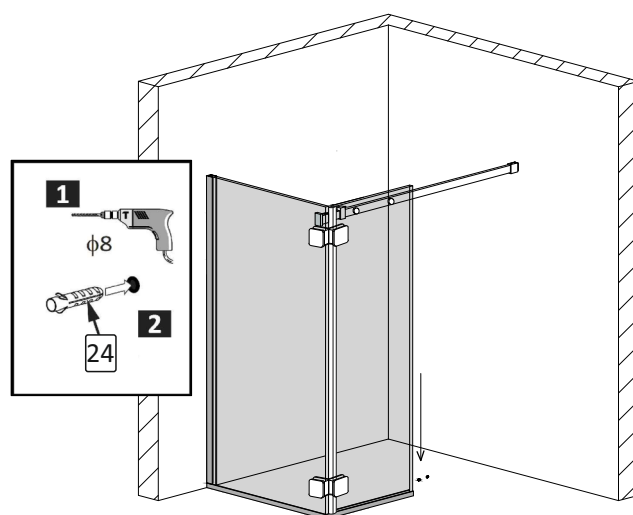
мал. 34

6.2. Розмістіть на підлогу нижню направляючу №15 на відстані 12мм до профіля №5 таким чином, щоб центр нижньої направляючої був навпроти зовнішнього краю профіля. Відмітьте положення нижньої направляючої на підлозі крізь отвори на ній (мал. 35).



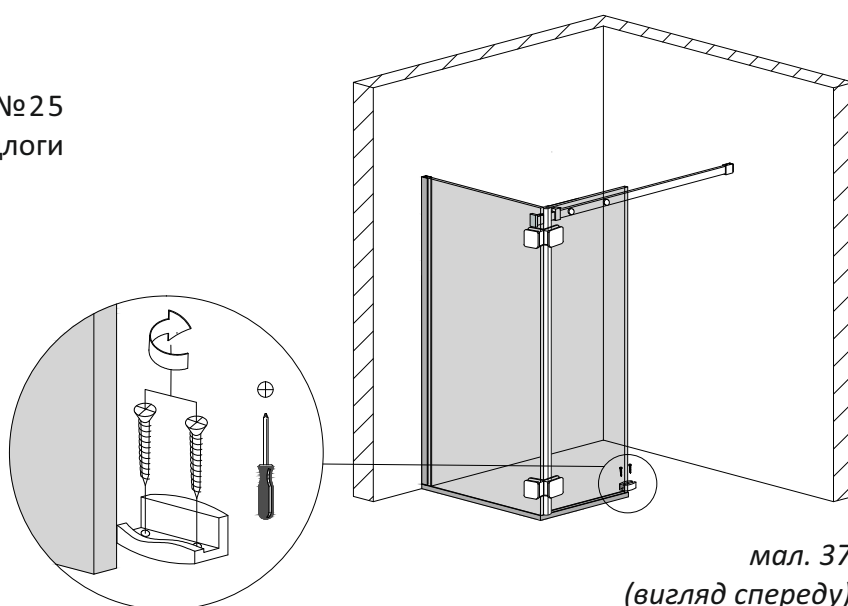
мал. 35  
(вигляд спереду)

6.3. Виконайте свердління отворів у підлозі діаметром 8мм. Вставте в підготовлені отвори дюбелі №24 (мал. 36)



мал. 36  
(вигляд спереду)

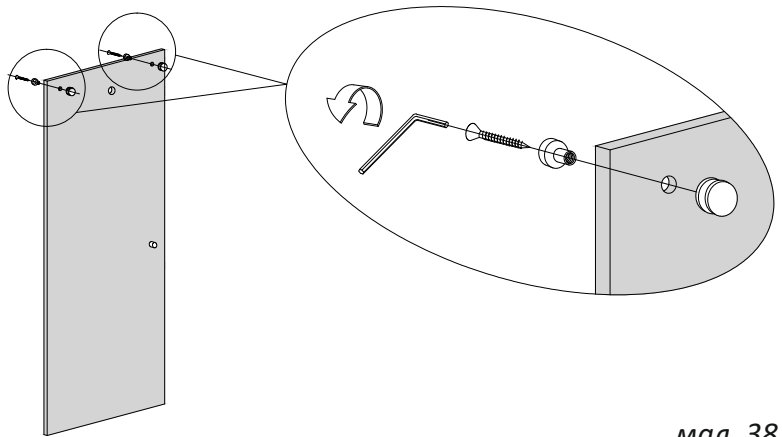
6.4. За допомогою шурупів №25 закріпіть нижню направляючу до підлоги (мал. 37)



мал. 37  
(вигляд спереду)

## 7. Встановлення рухомої частини дверей.

7.1. За допомогою шестигранного ключа розберіть та закріпіть два верхніх ролика №16 на рухомій частині дверей таким чином, щоб рухома частина ролика була з зовнішньої сторони дверей (мал. 38).

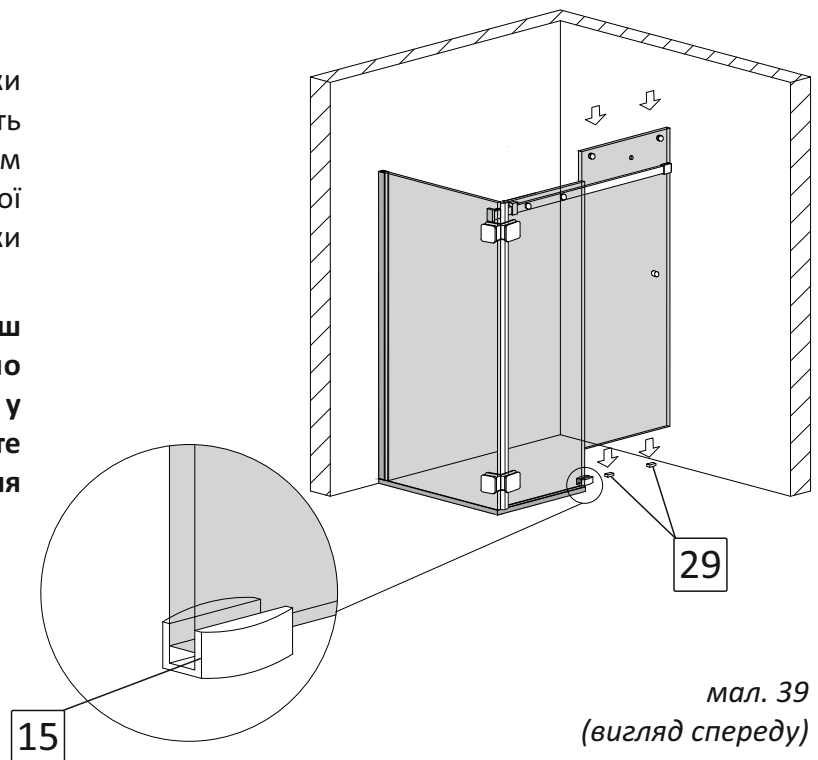


мал. 38

7.2. Розмістіть на підлогу дві підкладки №29. Зсередини душової kabіни одягніть двері з роликами на стабілізатор таким чином, щоб двері увійшли в паз нижньої направляючої №15 та стали на підкладки №29 (мал. 39).

**Увага ! Торці та кути скла є найбільш вразливими ділянками. Категорично заборонено допускати найменші удари у ці ділянки під час монтажу. Будьте уважні та обережні під час виконання п.7.2.**

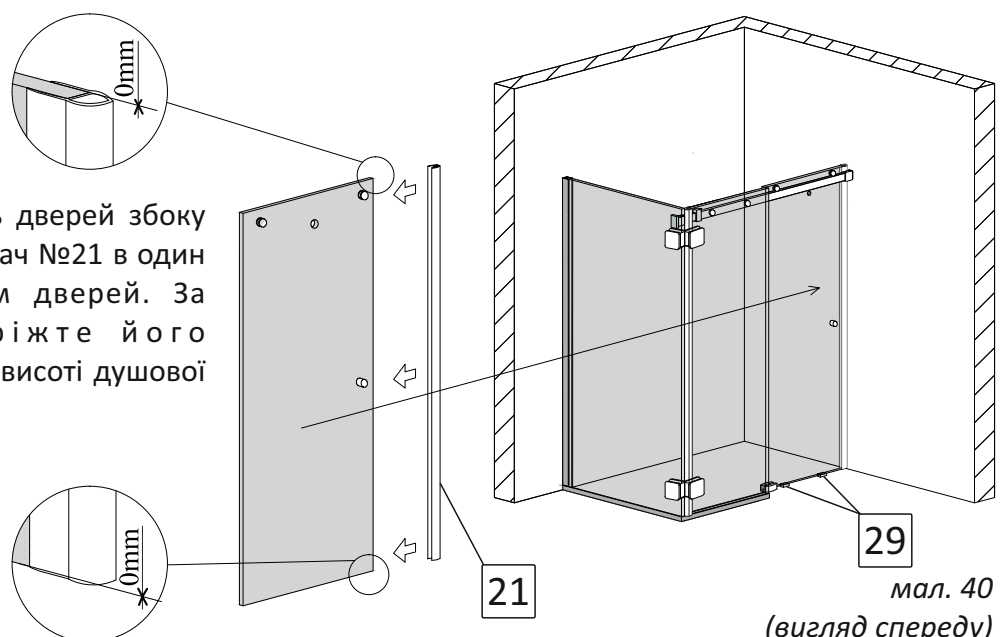
Встановіть на двері ручку №9\*.



мал. 39

(вигляд спереду)

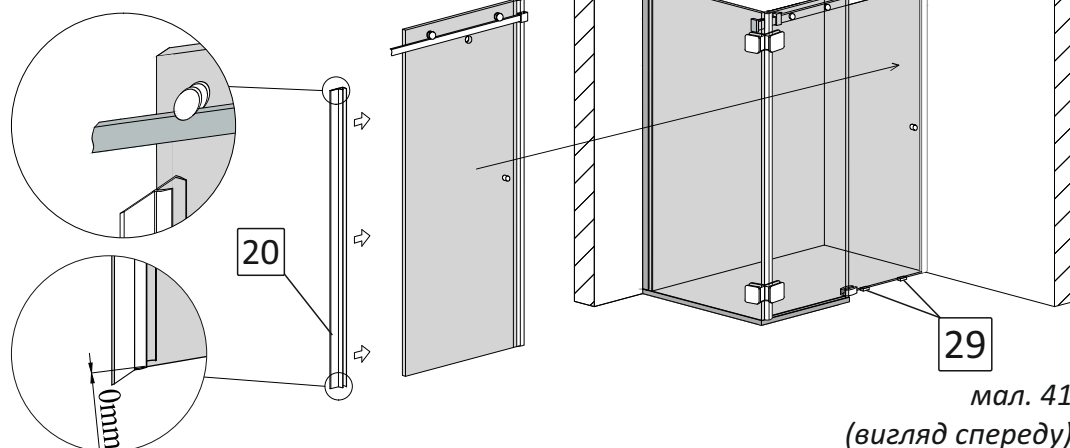
7.3. Одягніть на торець дверей збоку ручки магнітний ущільнювач №21 в один рівень з нижнім краєм дверей. За необхідністю подріжте його канцелярським ножом по висоті душової kabіни (мал. 40).



мал. 40

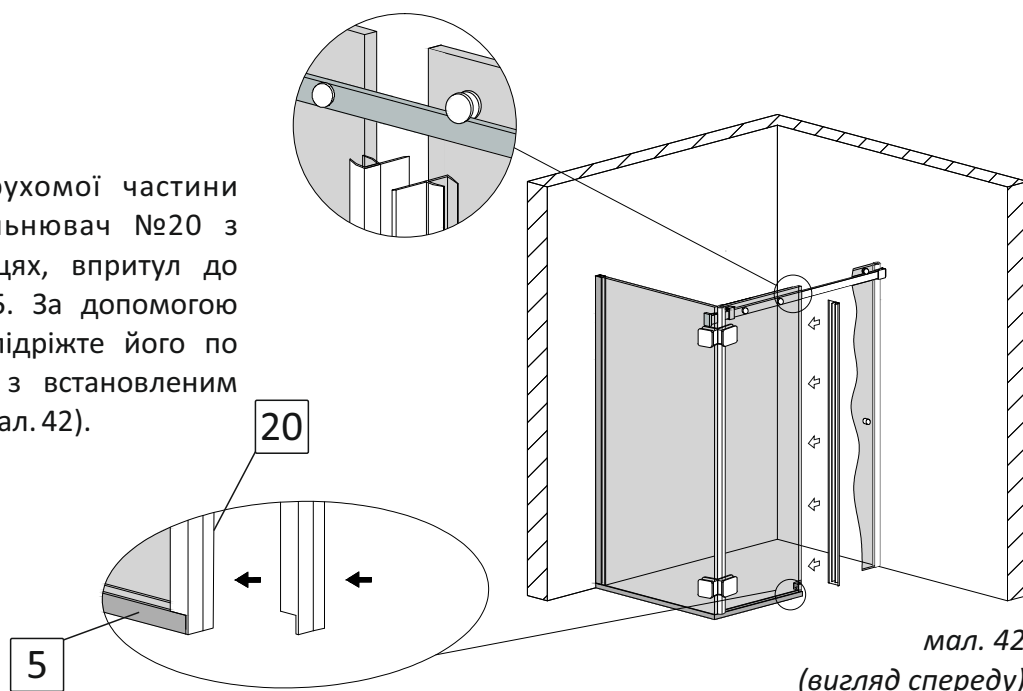
(вигляд спереду)

7.4 Одягніть на другий торець дверей ущільнювач №20 (без вирізів на його кінцях) в один рівень з нижнім краєм дверей (мал. 41).



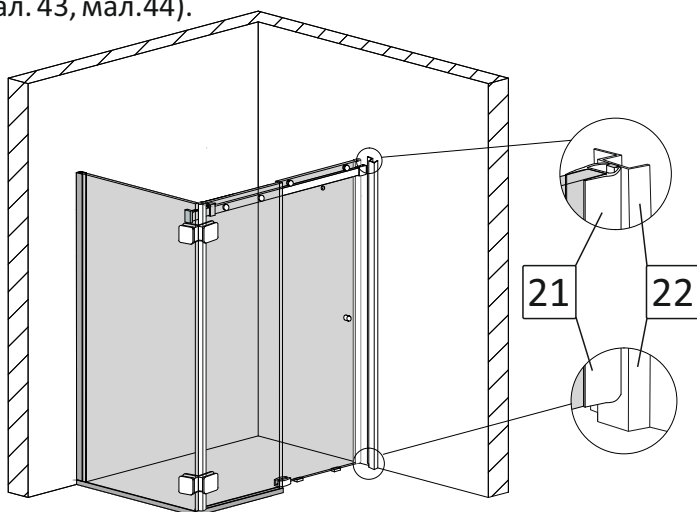
мал. 41  
(вигляд спереду)

7.5 На торець нерухомої частини дверей одягніть ущільнювач №20 з вирізами на його кінцях, впритул до профіля на підлозі №5. За допомогою канцелярського ножа підріжте його по висоті в один рівень з встановленим ущільнювачем у п.7.4 (мал. 42).

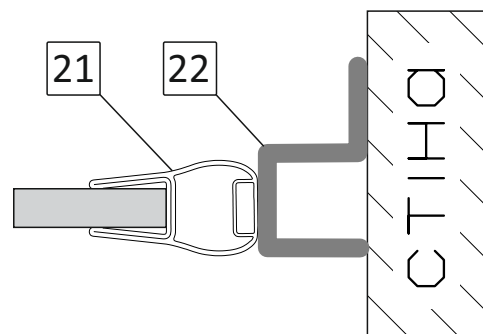


мал. 42  
(вигляд спереду)

7.6. У закритому положенні дверей, між стіною та встановленим на скло магнітним ущільнювачем №21, розмістіть магнітну планку №22 уперши її в підлогу. Забезпечте рівне і щільне їх прилягання (мал. 43, мал.44).

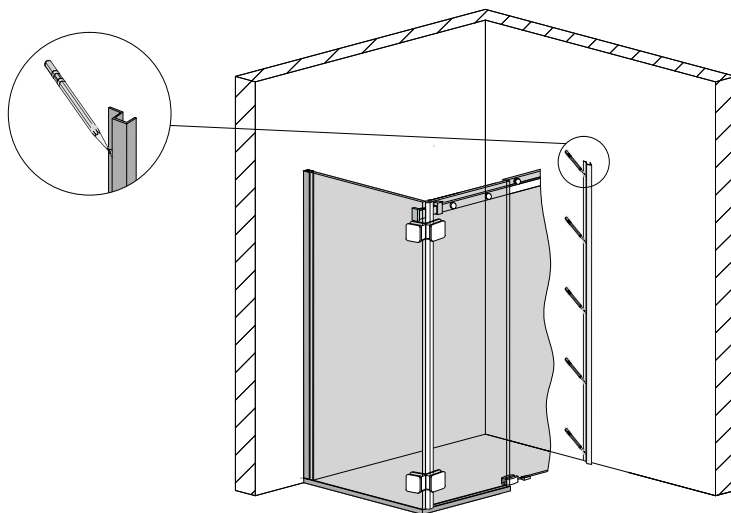


мал. 43  
(вигляд спереду)



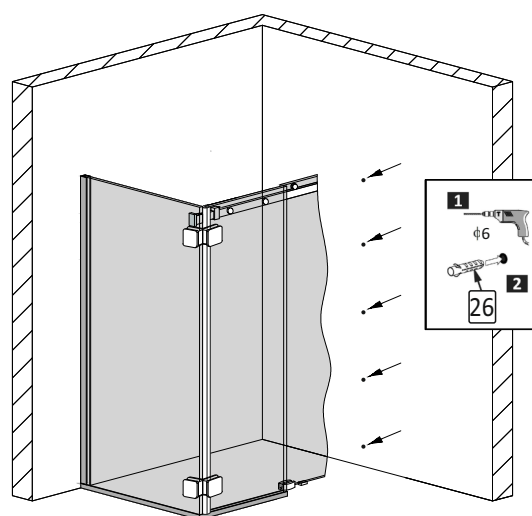
мал. 44  
(вигляд зверху)

7.7. Відмітьте положення магнітної планки на стіні крізь отвори на ній (мал. 45).



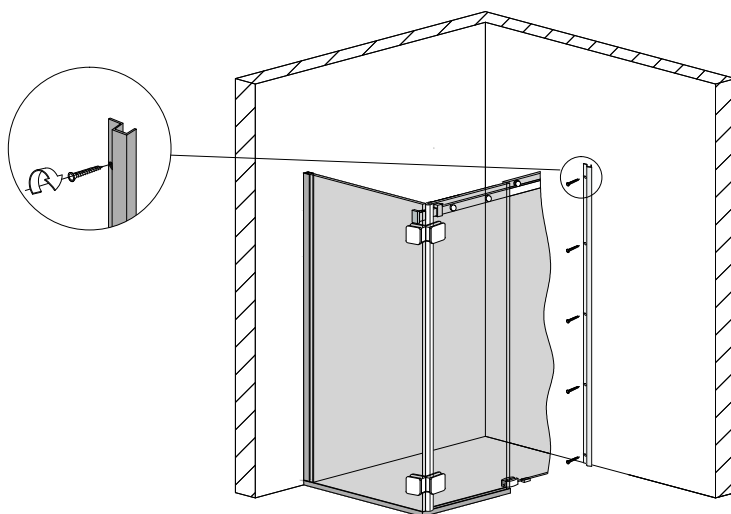
мал. 45  
(вигляд спереду)

7.8. Виконайте свердління отворів у стіні діаметром 6мм. Вставте у підготовлені отвори дюбелі №26 (мал. 46).



мал. 46  
(вигляд спереду)

7.9. За допомогою шурупів №28 закріпіть магнітну планку на стіні (мал. 47).



мал. 47  
(вигляд спереду)

7.10. За допомогою двох шестигранників відрегулюйте та зафіксуйте положення рухомої частини дверей. Забезпечте рівний дотик магнітного ущільнювача №21 з магнітною планкою №22 по всій висоті душової kabіни (мал. 48).

Приберіть пластикові підкладки №29.

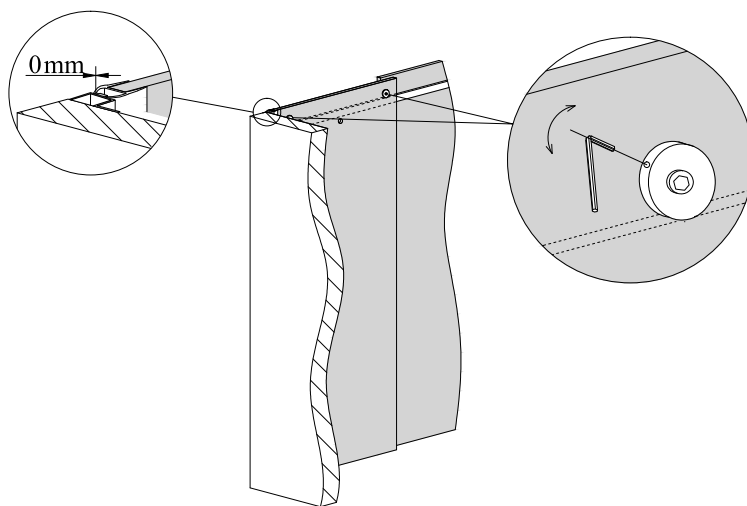
**Увага!** Для регулювання положення дверей, спочатку необхідно розслабити кріплення ролика. Далі при допомозі обертання регулюючого ексцентрика, в залежності від обраного напрямку обертання, двері будуть підніматися або опускатися. Забезпечте рівне прилягання ущільнювача дверей по всій висоті та надійно зафіксуйте регулювання, затягнувши шестигранником гвинт ролика, одночасно другим шестигранником підтримуючи потрібне положення ексцентрика.

7.11. Одягніть та зафіксуйте нижній ролик №16 впритул до стабілізатора (мал. 49).

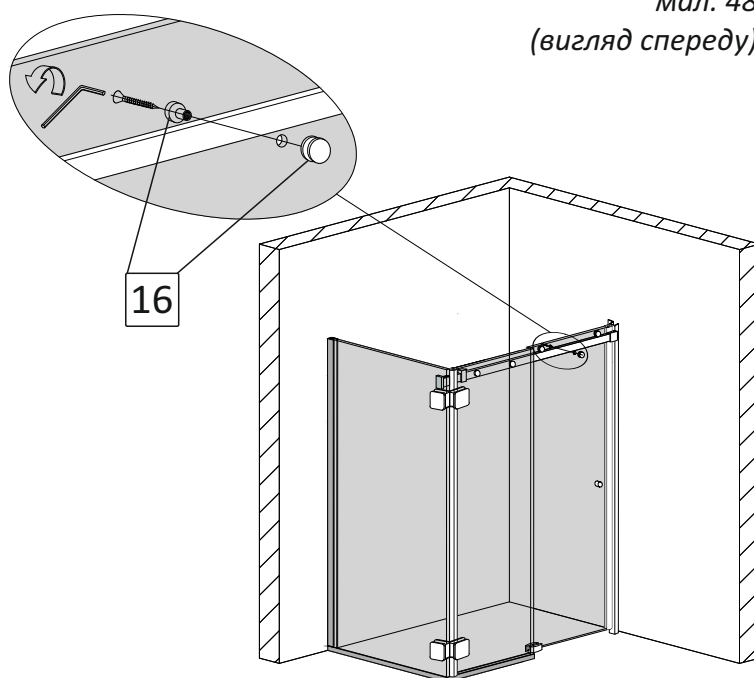
**Увага!** Для запобігання зсуву дверей зі стабілізатора нижній ролик повинен щільно прилягати до стабілізатора та бути надійно зафіксованим.

7.12. Відрегулюйте зручний для вас діапазон відкривання-закривання дверей за допомогою стопора №14. За допомогою шестигранника зафіксуйте положення стопора на стабілізаторі (мал. 50).

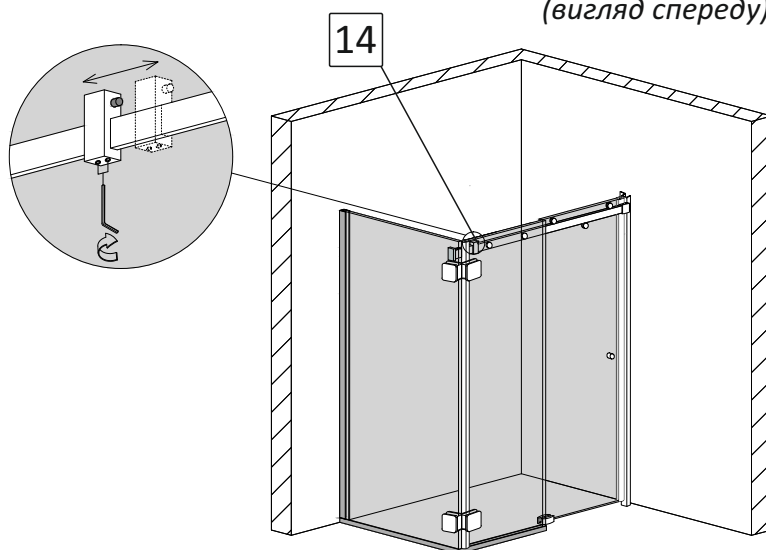
**Увага!** Якщо придбана вами душова kabіна комплектувана ручкою-рейлінгом, регулювання стопора №14 має бути таким, щоб при відкриванні дверей у крайнє положення відстань між ручкою-рейлінгом та склом нерухомої частини дверей була не менше 20мм.



мал. 48  
(вигляд спереду)



мал. 49  
(вигляд спереду)

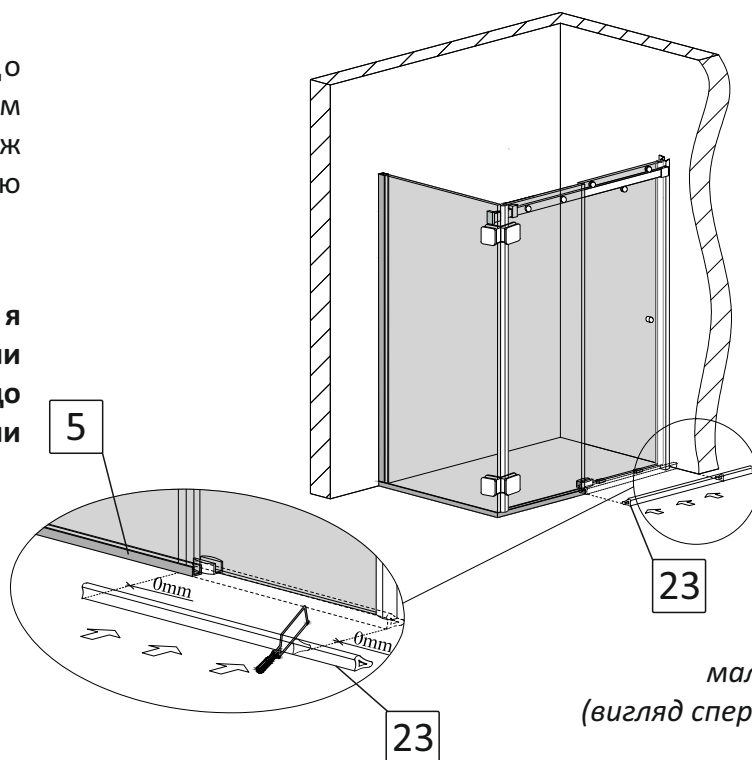


мал. 50  
(вигляд спереду)



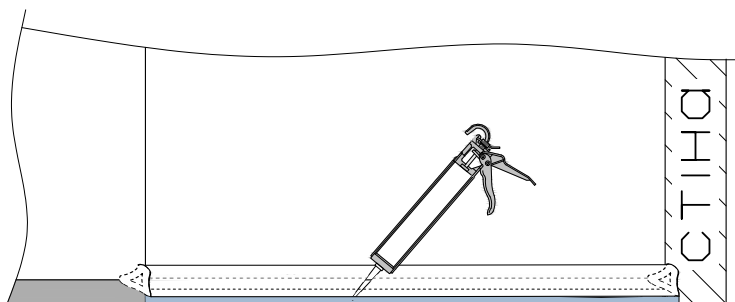
7.13. Сторону поріжка №23, що прилягає до стіни, підріжте під прямим кутом ножівкою в розмір отвору між профілем на підлозі №5 та стіною навпроти (мал. 51).

**Увага!** Для забезпечення герметичності душової kabіни, сторони поріжка повинні щільно прилягати до торця профіля на підлозі №5 та стіни навпроти.



мал. 51  
(вигляд спереду)

7.14. Приклейте поріжок №23 до підлоги за допомогою прозорого силікону (мал. 52).



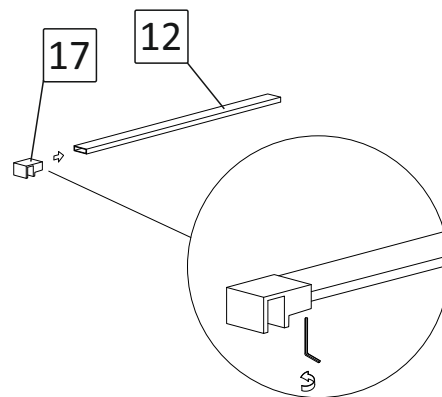
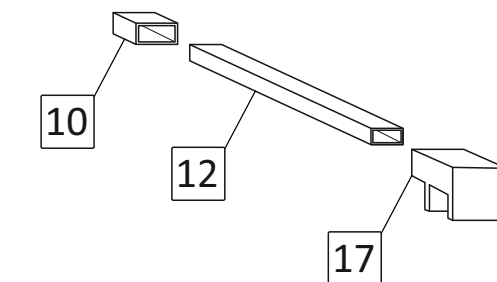
мал. 52  
(вигляд спереду)

7.15. Час повного висихання силікону не менше 12 годин. Користуватися душовою kabіною можна через 12 годин після встановлення поріжка.

## 8. Встановлення додаткового тримача скла НАКИДНИЙ ПРЯМОКУТНИЙ.

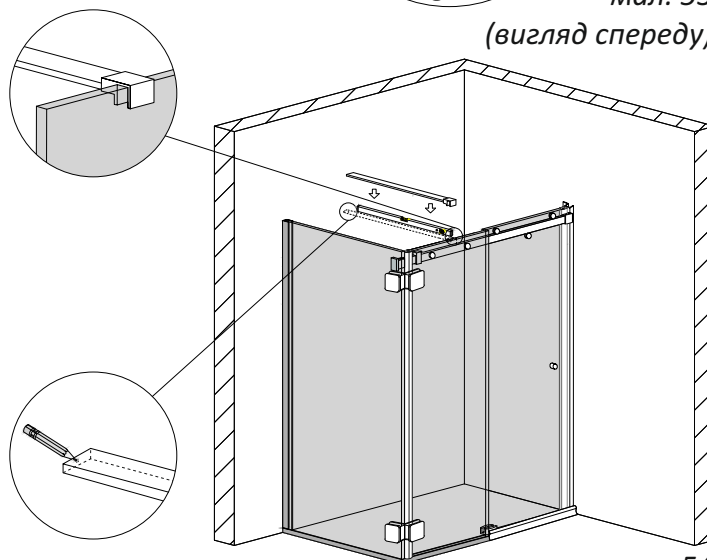
10		кріплення стіна-стабілізатор	1
12		стабілізатор	1
17		кріплення скло-стабілізатор	1

8.1. Одягніть на стабілізатор №12 кріплення скло-стабілізатор №17. Зафіксуйте його за допомогою шестигранного ключа (мал. 53).



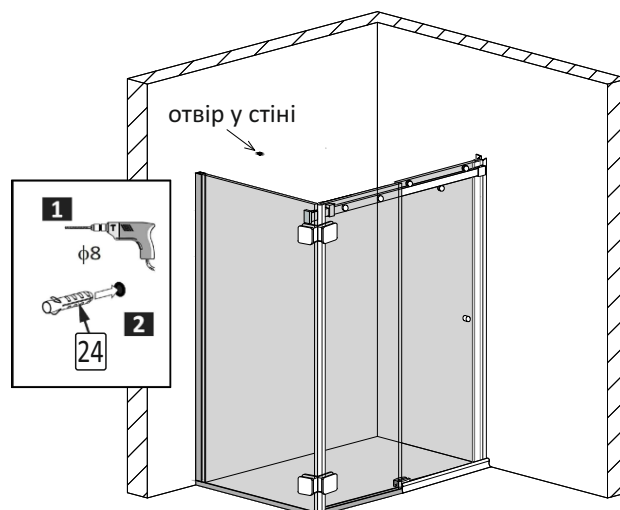
мал. 53  
(вигляд спереду)

8.2 Одягніть зібрану конструкцію тримача скла на нерухому частину дверей. За допомогою рівня забезпечте **виключно горизонтальне!** положення тримача скла. Відмітьте на стіні розташування центру стабілізатора (мал. 54).



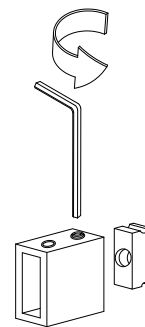
мал. 54  
(вигляд спереду)

8.3. Виконайте свердління отвору у стіні діаметром 8мм. Вставте в отвір дюбель №24 (мал. 55).



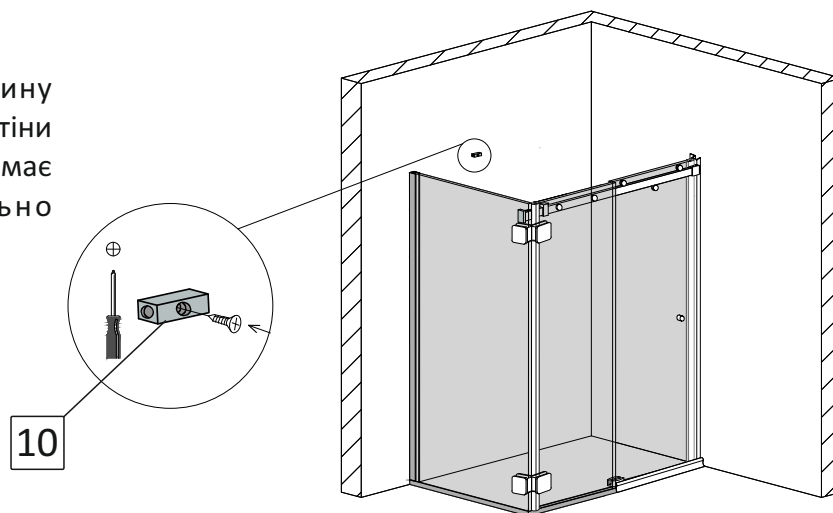
мал. 55  
(вигляд спереду)

8.4. За допомогою шестигранного ключа розберіть кріплення стіна-стабілізатор №10, відокремивши монтажну пластину (мал. 56).



мал. 56  
(вигляд спереду)

8.5. Закріпіть монтажну пластину кріплення стіна-стабілізатор №10 до стіни шурупом №25. Монтажна пластина має бути розташована горизонтально (мал. 57).



мал. 57  
(вигляд спереду)

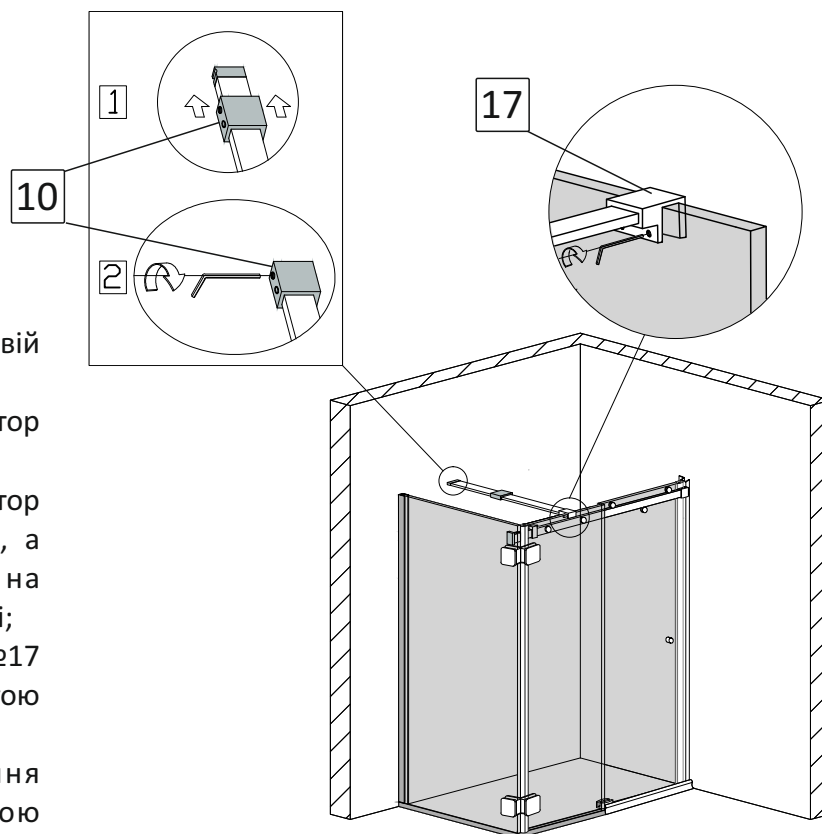
8.6. Закріпіть стабілізатор на душовій кабіні (мал. 58).

- одягніть кріплення стіна-стабілізатор №10 на стабілізатор №12;

- одягніть кріплення скло-стабілізатор №17 на нерухому частину дверей, а кріплення стіна-стабілізатор №10 на монтажну пластину встановлену на стіні;

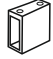


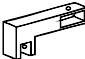
- зафіксуйте гвинтами кріплення №17 на склі і на стабілізаторі за допомогою шестигранника;

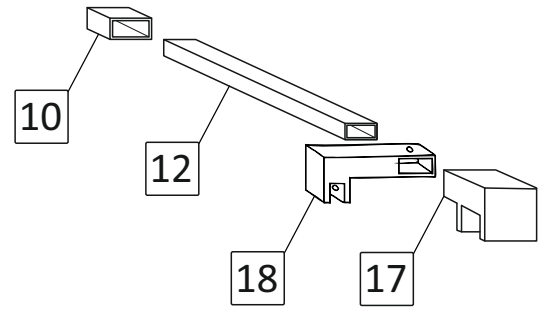
- зафіксуйте гвинтами кріплення №10 на стабілізаторі за допомогою шестигранника.



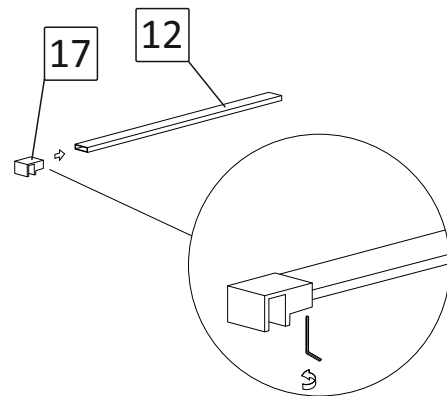
мал. 58  
(вигляд спереду)

## 9. Встановлення додаткового тримача скла ПОЗДОВЖНІЙ ПРЯМОКУТНИЙ.

10		кріплення стіна-стабілізатор	1
12		стабілізатор 30x10mm	1
17		кріплення скло-стабілізатор	1
18		кріплення скло-стабілізатор (бокове)	1

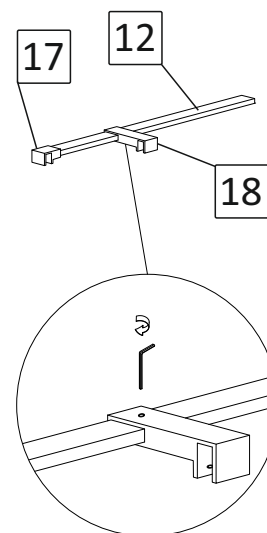


9.1. Одягніть на стабілізатор №12 кріплення скло-стабілізатор №17. Зафіксуйте його за допомогою шестигранного ключа (мал. 59).



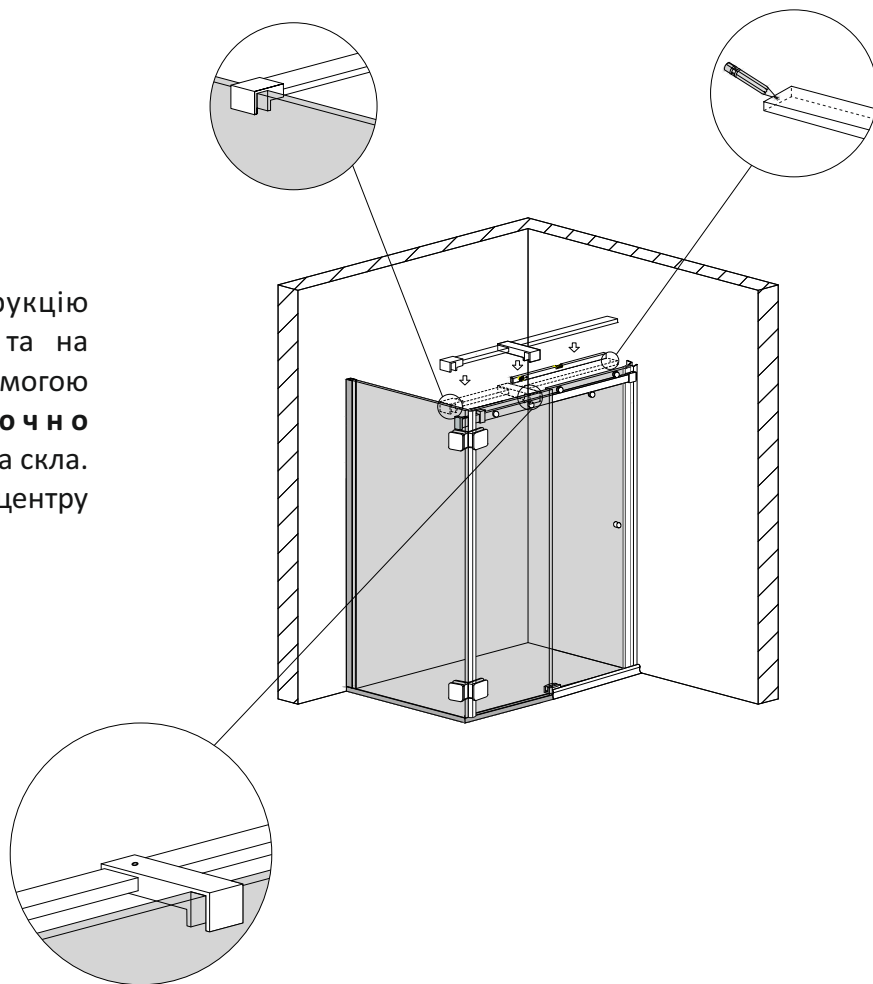
мал. 59  
(вигляд спереду)

9.2. Одягніть на стабілізатор №12 кріплення скло-стабілізатор №18. Зафіксуйте його за допомогою шестигранного ключа (мал. 60).



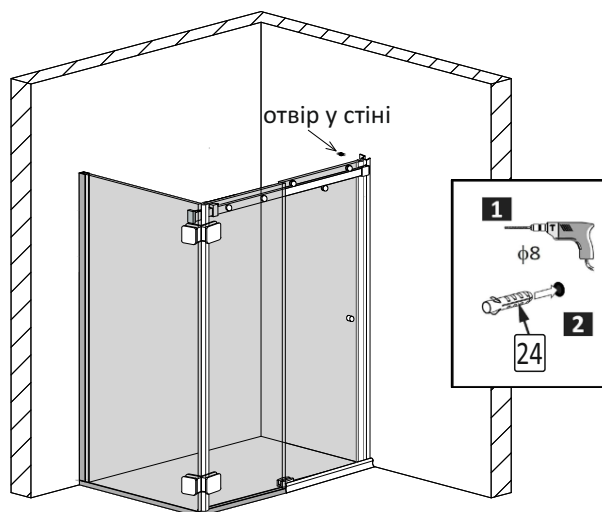
мал. 60  
(вигляд спереду)

9.3. Одягніть зібрану конструкцію тримача скла на бокову стінку та на нерухому частину дверей. За допомогою рівня забезпечте **виключно горизонтальне!** положення тримача скла. Відмітьте на стіні розташування центру стабілізатора (мал. 61).



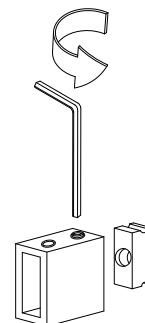
мал. 61  
(вигляд спереду)

9.4. Виконайте свердління отвору у стіні діаметром 8мм. Вставте в отвір дюбель №24 (мал. 62).



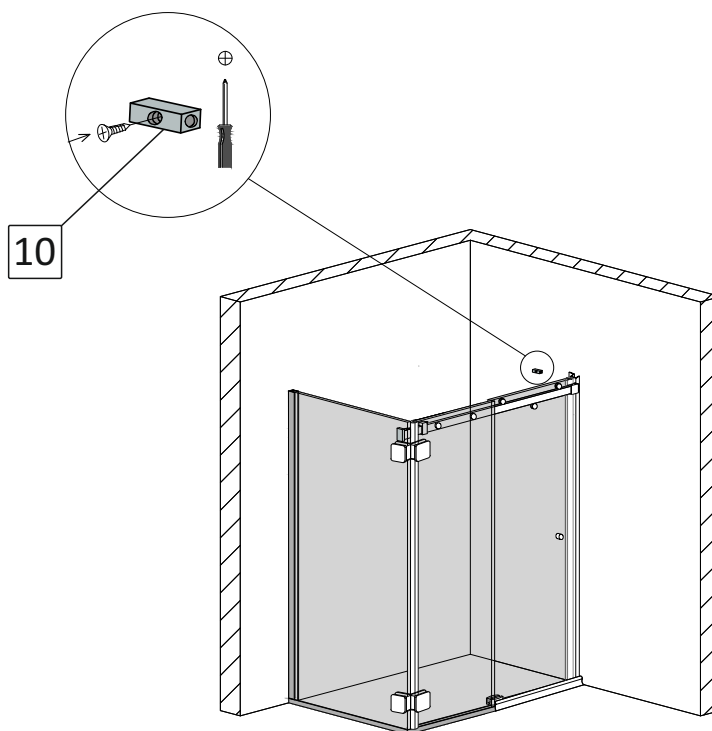
мал. 62  
(вигляд спереду)

9.5. За допомогою шестигранного ключа розберіть кріплення стіна-стабілізатор №10, відокремивши монтажну пластину (мал. 63).

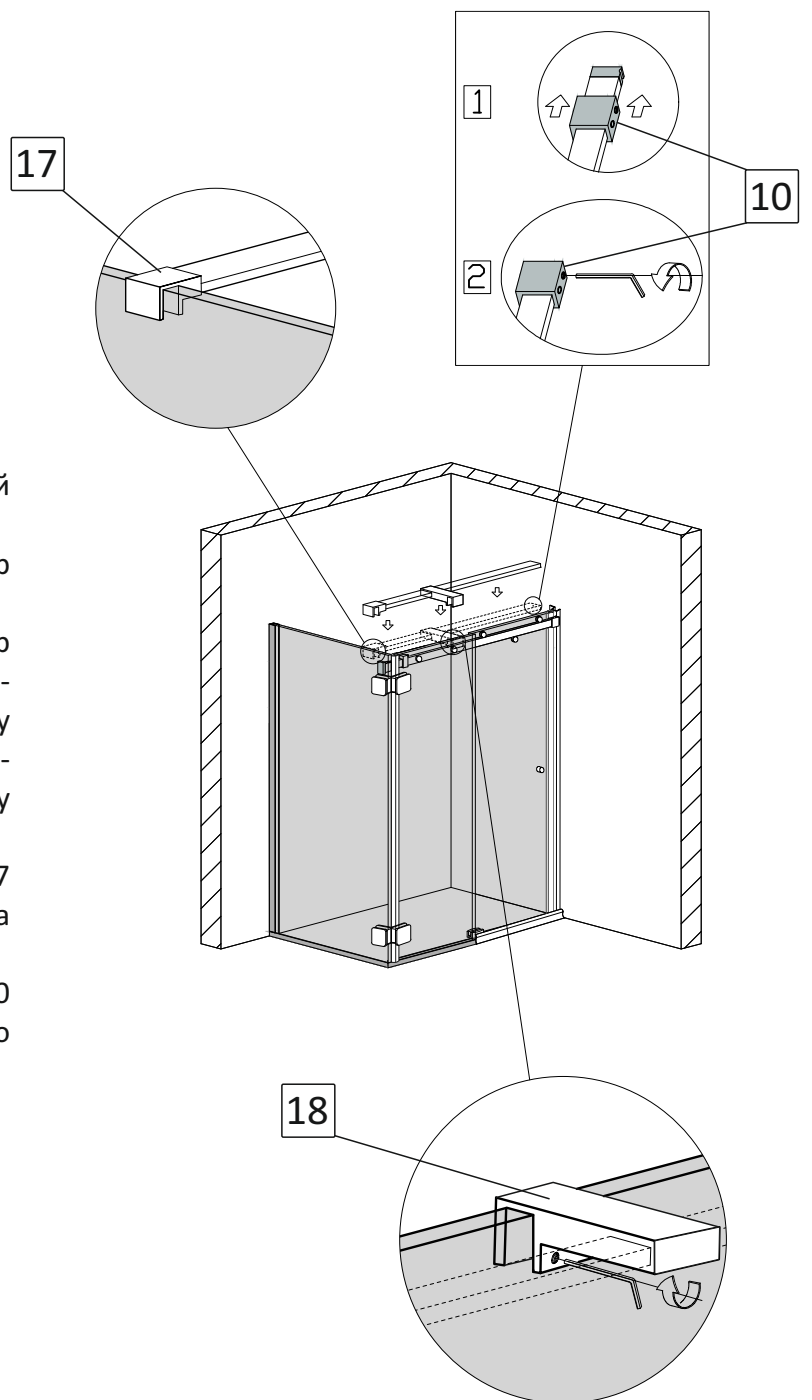


мал. 63  
(вигляд спереду)

9.6. Закріпіть монтажну пластину кріплення стіна-стабілізатор №10 до стіни шурупом №25. Монтажна пластина має бути розташована горизонтально (мал. 64).



мал. 64  
(вигляд спереду)



9.7. Закріпіть стабілізатор на душовій кабіні (мал. 65).

- одягніть кріплення стіна-стабілізатор №10 на стабілізатор №12;

- одягніть кріплення скло-стабілізатор №17 на бокову стінку, кріплення скло-стабілізатор бокове №18 на нерухому частину дверей, а кріплення стіна-стабілізатор №10 на монтажну пластину встановлену на стіні;

- зафіксуйте гвинтами кріплення №17 та №18 на склі і на стабілізаторі за допомогою шестигранника;

- зафіксуйте гвинтами кріплення №10 на стабілізаторі за допомогою шестигранника.

мал. 65  
(вигляд спереду)



## Гарантійний талон

Виробник ТМ Liberta надає гарантію на вироби у відповідності до нижче перерахованих принципів та встановлених Законом умов. Гарантія діє лише у випадку надання правильно заповненого гарантійного талону. Інсталяція виробу повинна проводитися згідно вказівок, вказаних у інструкції з монтажу та будівельної підготовки. Гарантія, яку надає виробник на основі чинного Цивільного Кодексу, надає покупцю право на безкоштовне усунення дефекту виробу, який він придбав.

Право відповідальності за дефект, на який розповсюджується гарантія не визнається у випадку, якщо покупець звернувся після закінчення гарантійного терміну. Якщо ж рекламація визнана, гарантійний термін продовжується на період оформлення рекламації. Покупець зобов'язаний звернутися за гарантією в магазин, що вказаний у гарантійному талоні або на сайт [www.liberta.ua](http://www.liberta.ua)

Задля власних інтересів наполягайте на повному заповненні гарантійного талону в місці придбання товару!

### **Гарантія не розповсюджується на:**

- дефекти виявлені на змонтованому товарі;
- дефекти, отримані під час транспортування або невідповідного способу зберігання;
- частини, які природно зношуються на протязі строку експлуатації (втулки, ролики, ручки, ущільнювачі та інше);
- дефекти, спричинені неправильною інсталяцією, яка не відповідає будівельній підготовці та вказівкам у інструкції по монтажу;
- дефекти що виникли у зв'язку з неправильним використанням та доглядом;
- знос виробу при інтенсивному використанні;
- механічні або інші пошкодження виробу, пов'язані з непередбачуваними ситуаціями (наприклад пожежа, землетрус та інше);
- дефекти, що виникли при використанні виробу за межами ванної кімнати в неприйнятних або екстремальних умовах (наприклад в сауні та інше);
- дефекти, що виникли внаслідок самостійної зміни конструкції покупцем або іншими особами після купівлі виробу.

### **Вимоги:**

Гарантійний талон та товарний чек дбайливо зберігайте протягом усього терміну дії гарантії. При оформленні рекламації від Вас обов'язково вимагатимуть оригінали вищеперерахованих документів!

### **Гарантійний термін:**

Гарантійний термін починається з дати купівлі виробу покупцем, зазначеної у гарантійному талоні.

**ПАСПОРТ**  
на виріб ТМ Liberta

Виріб: \_\_\_\_\_

Модель: \_\_\_\_\_

Номер замовлення: \_\_\_\_\_

Виробник: ТМ Liberta

Країна виробництва: Україна

Дата виробництва: «\_\_\_» \_\_\_\_\_ 201\_ року

**Гарантійні зобов'язання:** при виконанні правил зберігання та експлуатації.

**Гарантія:** \_\_\_\_\_ місяців з дня продажу.

Штамп виробника: \_\_\_\_\_

**ГАРАНТІЙНИЙ ТАЛОН**  
Фірма продавець

Назва організації: \_\_\_\_\_

Адреса: \_\_\_\_\_

Телефон: \_\_\_\_\_

ПІБ продавця: \_\_\_\_\_

Дата продажу: «\_\_\_» \_\_\_\_\_ 201\_ року

Виріб отриманий у повному комплекті з Інструкцією по експлуатації.  
З умовами гарантійного обслуговування ознайомлений та згоден.

\_\_\_\_\_ Підпис \_\_\_\_\_ ПІБ Покупець

\_\_\_\_\_ Підпис \_\_\_\_\_ ПІБ Продавець

Штамп фірми продавця